

МИНИСТЕРСТВО ОБРАЗОВАНИЯ И НАУКИ РОССИЙСКОЙ ФЕДЕРАЦИИ
федеральное государственное бюджетное образовательное учреждение
высшего образования
«Курганский государственный университет»

Кафедра механики машин и основ конструирования

ТЕОРЕТИЧЕСКАЯ МЕХАНИКА

Методические указания
к самостоятельной работе студентов
направления 27.03.04 (220400.62)

Курган 2017

Кафедра: «Механика машин и основы конструирования».

Дисциплина: «Теоретическая механика»
(направление: 27.03.04 «Управление в технических системах»;
профиль: «Системы и технические средства автоматизации
и управления»).

Составил: канд. техн. наук, доц. С.Г. Тютрин.

Утверждены на заседании кафедры «31» октября 2016 г.

Рекомендованы методическим советом университета

«17» декабря 2015 г.

Введение

Настоящие методические указания предназначены для студентов Курганского государственного университета очной формы обучения по направлению 27.03.04 «Управление в технических системах» (профиль «Системы и технические средства автоматизации и управления»), изучающих дисциплину «Теоретическая механика».

Дисциплина «Теоретическая механика» относится к базовой части учебного цикла «Профессиональный цикл». Трудоёмкость дисциплины составляет 144 часа, из которых 50 часов отводится на аудиторные занятия и 94 часа – на самостоятельную работу студентов. На изучение дисциплины отводится один семестр, в течение которого предусмотрено 17 лекций, 8 практических занятий, 2 рубежных контроля и экзамен.

Целью освоения дисциплины «Теоретическая механика» является познание законов механического равновесия, взаимодействия и движения материальных тел под действием приложенных сил.

Задачами освоения дисциплины «Теоретическая механика» являются нахождение реакций связей, условий равновесия плоской и пространственной систем сил; определение кинематических характеристик точки и твердого тела; составление дифференциальных уравнений движения точки; применение общих теорем динамики и аналитической динамики.

Изучение дисциплины направлено на формирование следующих компетенций:

- способность использовать основные законы естественнонаучных дисциплин в профессиональной деятельности, применять методы математического анализа и моделирования, теоретического и экспериментального исследования;
- способность представить адекватную современному уровню знаний научную картину мира на основе знания основных положений, законов и методов естественных наук и математики;
- способность выявить естественнонаучную сущность проблем, возникающих в ходе профессиональной деятельности, привлечь для их решения соответствующий физико-математический аппарат.

В результате освоения дисциплины обучающийся должен знать:

- теоретические основы механики;
- методы составления и исследования уравнений статики, кинематики и динамики.

В результате освоения дисциплины обучающийся должен уметь:

- составлять и рассчитывать механическую систему по уравнениям статики, кинематики и динамики.

В результате освоения дисциплины обучающийся должен владеть:

- принципами и методами анализа технических систем.

Текущая, рубежная и промежуточная аттестация работы студентов по дисциплине производится по балльно-рейтинговой системе оценки.

Система балльно-рейтинговой оценки работы студентов по дисциплине

Оценка результатов работы студентов по балльно-рейтинговой системе проводится в соответствии с Положением о балльно-рейтинговой системе контроля и оценки академической активности студентов в ФГБОУ ВО «Курганский государственный университет».

1 Распределение баллов за семестр по видам учебной работы:

а) посещение лекции и практического занятия – по 2 балла. Всего: $2 \times 17 = 34$ балла за посещение всех лекций и $2 \times 8 = 16$ баллов за посещение всех практических занятий. При этом для стимулирования работы студентов применяется корректирующий коэффициент $K=2$ за активную работу (решение задач у доски); $K=0,5$ – за опоздание не более чем на 15 мин; $K=0$ – за опоздание более чем на 15 мин, за грубое нарушение дисциплины на занятиях: порча имущества, сон, игры, шум, телефонные звонки, SMS, MMS, нахождение в состоянии опьянения, демонстрация пренебрежительного отношения к занятиям и окружающим и т.п.;

б) правильные ответы на все вопросы рубежного контроля – 10 баллов. Всего: $2 \times 10 = 20$ баллов;

в) правильные ответы на все вопросы экзамена – 30 баллов.

2 Критерий пересчета баллов в традиционную оценку по итогам работы в семестре и экзамена: 60 и менее баллов – неудовлетворительно; 61-73 – удовлетворительно; 74-90 – хорошо; 91-100 – отлично.

3 Студент допускается к экзамену при любом количестве баллов, набранных по итогам текущего и рубежного контроля.

Для «автоматического» получения экзаменационной оценки «удовлетворительно» студенту необходимо набрать за семестр 68-70 баллов.

По согласованию с преподавателем студенту могут быть добавлены дополнительные (бонусные) баллы за активное участие в значимых учебных, научных, методических и внеучебных мероприятиях университета и выставлена за экзамен «автоматически» оценка «хорошо» или «отлично».

4 В случае, если к промежуточной аттестации (к экзамену) набрана сумма баллов, практически не позволяющая студенту получить положительную оценку, то такому студенту можно набрать недостающее количество баллов за счёт выполнения дополнительных заданий.

Формы дополнительных заданий (назначаются преподавателем):

– написание лекции по пропущенной теме или отчета по пропущенному практическому занятию (1 балл) и их защита (1 балл);

– прохождение рубежного контроля (вместо пропущенного или неудовлетворительного);

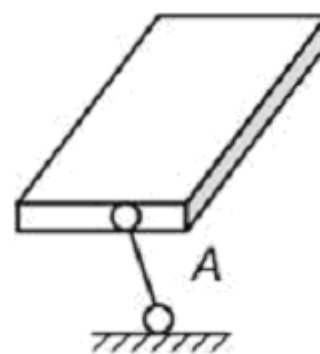
– разработка учебной модели, компьютерной программы, мультимедийного и другого продукта для применения в курсе «Теоретическая механика» (от 4 до 40 баллов за каждую разработку, при этом общая сумма баллов к промежуточной аттестации не может превышать 70).

Ликвидация академических задолженностей, возникших из-за разности в учебных планах при переводе или восстановлении, проводится путем выполнения дополнительных заданий, форма и объём которых определяются преподавателем.

Пример тестового задания для рубежного контроля № 1
(по разделам «Статика», «Кинематика точки»; по 0,5 балла за задание)

ЗАДАНИЕ № 1 (выберите один вариант ответа)

Видом связи, изображенным на рисунке, является ...



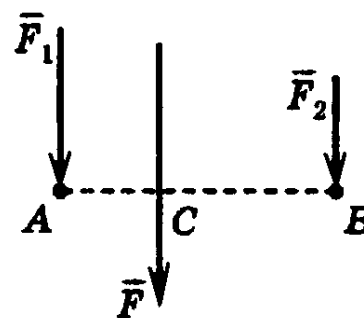
ВАРИАНТЫ ОТВЕТОВ:

- | | | | | |
|---------------------|-------------------------------|----------------------------|------------------------|--------------------------|
| 1) гладкая
опора | 2) цилиндриче-
ский шарнир | 3) сфериче-
ский шарнир | 4) подвижный
шарнир | 5) невесомый
стержень |
|---------------------|-------------------------------|----------------------------|------------------------|--------------------------|

ЗАДАНИЕ № 2 (выберите один вариант ответа)

Сила F – равнодействующая двух параллельных сил: F_1 и F_2 . Отрезок AB перпендикулярен линиям действия этих сил.

Если $F_1=1$ Н, $AC=2$ м, $AB=6$ м, то $F = \dots$ Н.



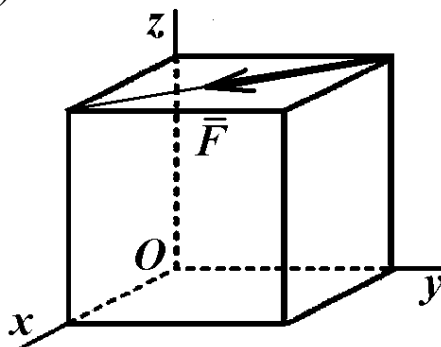
ВАРИАНТЫ ОТВЕТОВ:

- | | | | |
|--------|------|------|--------|
| 1) 1,5 | 2) 6 | 3) 9 | 4) 4,5 |
|--------|------|------|--------|

ЗАДАНИЕ № 3 (выберите один вариант ответа)

В вершинах куба со стороной a приложена сила \vec{F} , как указано на рисунке.

Момент силы \vec{F} относительно оси Oy равен ...



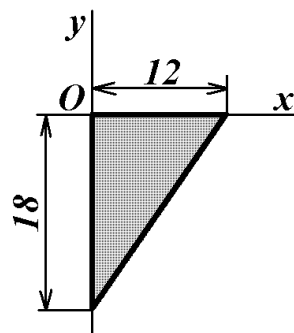
ВАРИАНТЫ ОТВЕТОВ:

- 1) $-Facos45^\circ$ 2) $Facos45^\circ$ 3) Fa 4) $-Fa$ 5) 0

ЗАДАНИЕ № 4 (выберите один вариант ответа)

Однородная пластина в виде прямоугольного треугольника расположена в плоскости xOy .

Координата y_C центра тяжести равна ...



ВАРИАНТЫ ОТВЕТОВ:

- 1) -12 2) -6 3) -9 4) -4

ЗАДАНИЕ № 5

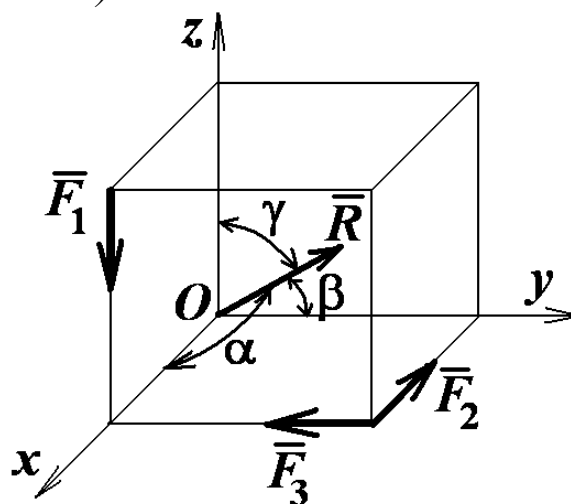
При освобождении объекта равновесия от связей реакции опор имеют различное количество неизвестных составляющих. Если опорой является невесомая нерастяжимая гибкая связь, то запишите число, которое соответствует числу составляющих реакции данной опоры ...

ВАРИАНТЫ ОТВЕТОВ (введите ответ):

ЗАДАНИЕ № 6 (выберите один вариант ответа)

Вдоль ребер единичного куба направлены три силы: $F_1 = \sqrt{2}$ Н, $F_2 = F_3 = 1$ (Н).

Угол, который образует главный вектор системы сил с осью Ox , равен $\alpha = \arccos \dots$



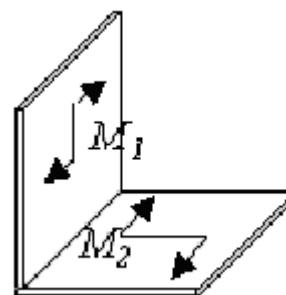
ВАРИАНТЫ ОТВЕТОВ:

- 1) $-\frac{1}{2}$ 2) -1 3) $-\frac{\sqrt{2}}{2}$ 4) 0

ЗАДАНИЕ № 7 (выберите один вариант ответа)

К прямоугольному уголку приложены две пары сил с моментами $M_1 = 15$ Н·м и $M_2 = 8$ Н·м.

Момент пары сил, эквивалентной этим двум парам, равен ... Н·м.



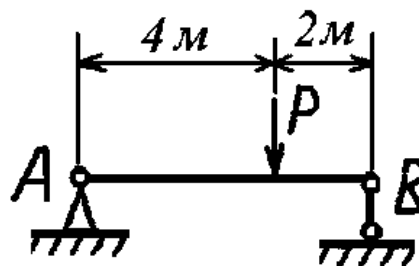
ВАРИАНТЫ ОТВЕТОВ:

- 1) 7 2) 11,5 3) 17 4) 23

ЗАДАНИЕ № 8 (выберите один вариант ответа)

Балка AB закреплена на опорах A и B и нагружена сосредоточенной силой P .

Реакция опоры B равна $R_B = \dots$



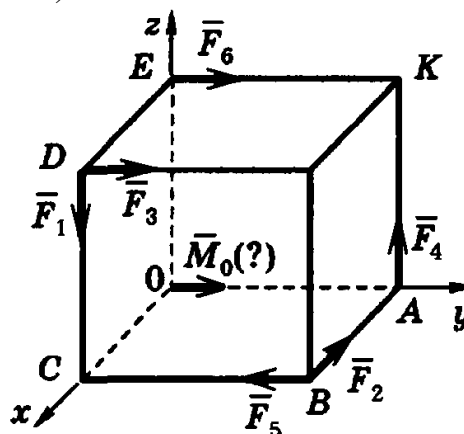
ВАРИАНТЫ ОТВЕТОВ:

- 1) $\frac{P}{4}$ 2) $\frac{P}{3}$ 3) $\frac{2}{3}P$ 4) $\frac{3}{4}P$

ЗАДАНИЕ № 9 (выберите один вариант ответа)

К вершинам куба приложены силы $\vec{F}_1, \vec{F}_2, \vec{F}_3, \vec{F}_4, \vec{F}_5, \vec{F}_6$.

Укажите, моментом какой из этих сил относительно начала координат является вектор $\vec{M}_O(?)$, показанный на рисунке.



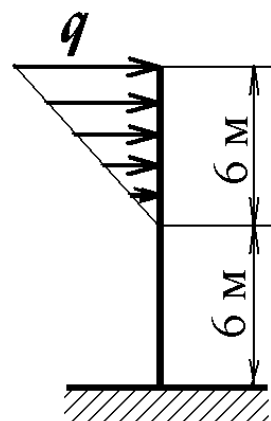
ВАРИАНТЫ ОТВЕТОВ:

- 1) \vec{F}_1 2) \vec{F}_2 3) \vec{F}_4 4) \vec{F}_5 5) \vec{F}_6

ЗАДАНИЕ № 10 (выберите один вариант ответа)

На вертикальную невесомую балку, жёстко заделанную одним концом, действует линейно распределённая нагрузка максимальной интенсивности $q=10$ Н/м.

Горизонтальная составляющая реакции заделки равна ... Н.



ВАРИАНТЫ ОТВЕТОВ:

- 1) 30 2) 60 3) 300 4) 540

ЗАДАНИЕ № 11

Точка движется согласно уравнениям $x=7t^2, y=16t$ (x, y – в метрах). Модуль ускорения точки (в м/с^2) равен ...

ВАРИАНТЫ ОТВЕТОВ (введите ответ):

ЗАДАНИЕ № 12 (выберите один вариант ответа)

По окружности радиуса $R=3$ м движется точка по закону $S=5t+t^2$, где t – время в секундах, S – в метрах.

Нормальное ускорение точки в момент времени $t=0,5$ с равно ... м/с^2 .

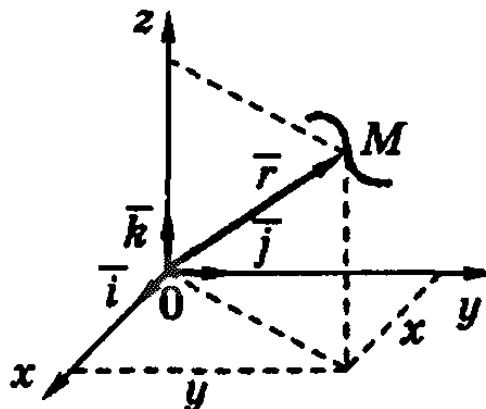
ВАРИАНТЫ ОТВЕТОВ:

- 1) 12 2) 25 3) 9 4) 18 5) 32

ЗАДАНИЕ № 13 (выберите один вариант ответа)

Движение точки M задано уравнением $\vec{r} = \sin t \vec{i} + \cos t \vec{j} + 11\vec{k}$.

Вектор скорости точки направлен ...



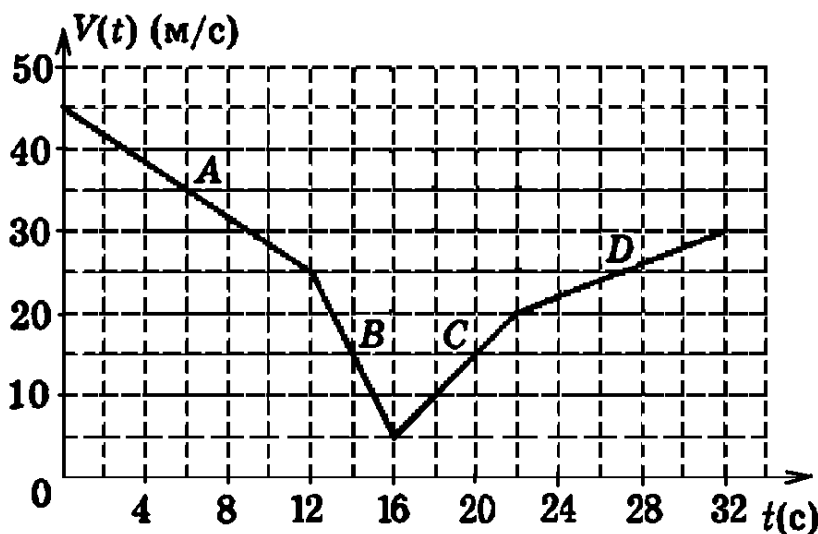
ВАРИАНТЫ ОТВЕТОВ:

- 1) перпендикулярно оси Oz ;
- 2) параллельно плоскости xOz ;
- 3) перпендикулярно плоскости xOy ;
- 4) параллельно оси Oz .

ЗАДАНИЕ № 14

На рисунке представлен график изменения скорости точки $v = v(t)$, имеющей разные ускорения на отдельных участках движения.

Запишите модуль ускорения точки (м/с^2) на участке B ...



ВАРИАНТЫ ОТВЕТОВ (введите ответ):

ЗАДАНИЕ № 15

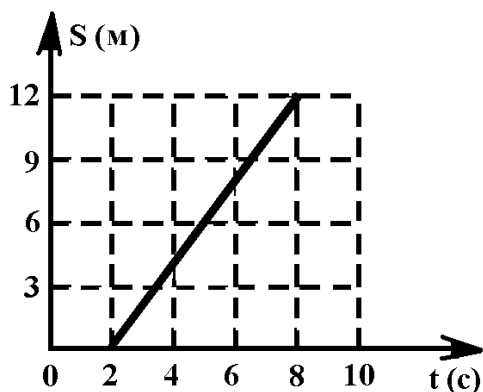
Точка движется согласно уравнениям $x=5\sin 2t$, $y=3\cos 2t$ (x, y – в метрах). Проекция скорости точки на ось y (в м/с) в положении $x=5, y=0$ равна ...

ВАРИАНТЫ ОТВЕТОВ (введите ответ):

ЗАДАНИЕ № 16

На рисунке представлен график движения точки на прямолинейной траектории $s(t)$.

Запишите значение скорости точки ... (м/с).



ВАРИАНТЫ ОТВЕТОВ (введите ответ):

ЗАДАНИЕ № 17 (выберите один вариант ответа)

По окружности радиуса $R=1$ м движется точка по закону $S=4t+3t^3$, где t – время в секундах, S – в метрах.

Касательное ускорение точки в момент времени $t=0,5$ с равно ... м/с².

ВАРИАНТЫ ОТВЕТОВ:

- 1) 18 2) 9 3) 3 4) 6 5) 12

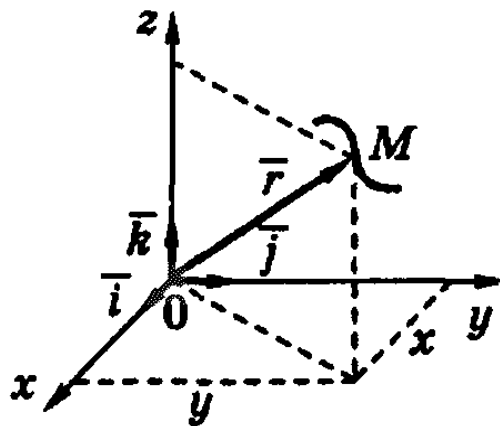
ЗАДАНИЕ № 18 (выберите один вариант ответа)

Движение точки M задано уравнением $\vec{r} = \sin t \vec{i} + 4\vec{j} + 3t\vec{k}$.

Ускорение точки направлено ...

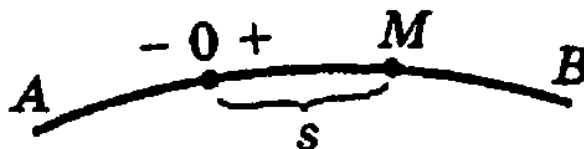
ВАРИАНТЫ ОТВЕТОВ:

- 1) параллельно оси Ox ;
 2) параллельно оси Oz ;
 3) перпендикулярно плоскости xOz ;
 4) параллельно оси Oy .

**ЗАДАНИЕ № 19** (выберите один вариант ответа)

Точка движется по заданной траектории по закону $s(t)=7-1,5t^2$ м. В момент времени $t=1$ с радиус кривизны траектории равен $\rho=1,5$ м.

Нормальное ускорение a_n в этот момент времени равно ... м/с².



ВАРИАНТЫ ОТВЕТОВ:

- 1) 2 2) 8,2 3) 7 4) 6

ЗАДАНИЕ № 20 (выберите один вариант ответа)

Вставьте пропущенное слово: «Уравнение $\vec{r} = \vec{r}(t)$ используется при ... способе задания движения точки».

ВАРИАНТЫ ОТВЕТОВ:

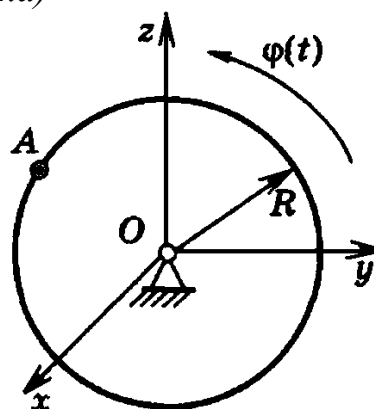
- | | | | |
|-----------------|--------------|--|--|
| 1) естественном | 2) векторном | 3) координатном
(в декартовой си-
стеме координат) | 4) координатном
(в полярной си-
стеме координат) |
|-----------------|--------------|--|--|

Пример тестового задания для рубежного контроля № 2
(по разделам «Кинематика тела», «Динамика»; по 0,5 балла за задание)

ЗАДАНИЕ № 1 (выберите один вариант ответа)

Диск радиуса $R=10$ см вращается вокруг оси Ox по закону $\varphi=1+5t$ (φ в рад, t в сек).

Ускорение точки A при $t = 1$ с равно



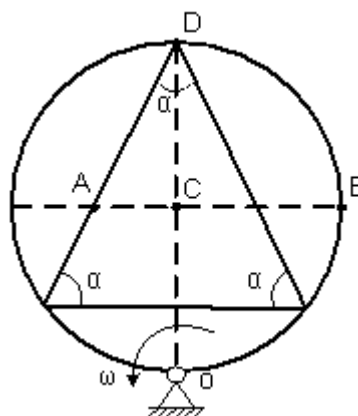
ВАРИАНТЫ ОТВЕТОВ:

- | | | | |
|--------------------------|------------------------|-------------------------|--------------------------|
| 1) 250 см/с ² | 2) 0 см/с ² | 3) 10 см/с ² | 4) 360 см/с ² |
|--------------------------|------------------------|-------------------------|--------------------------|

ЗАДАНИЕ № 2

Круглая пластинка вращается вокруг оси, проходящей через точку O перпендикулярно плоскости пластины, с угловой скоростью $\vec{\omega}$.

Укажите последовательность точек в порядке увеличения их скоростей.



ВАРИАНТЫ ОТВЕТОВ (укажите порядковый номер для **всех** вариантов ответа):

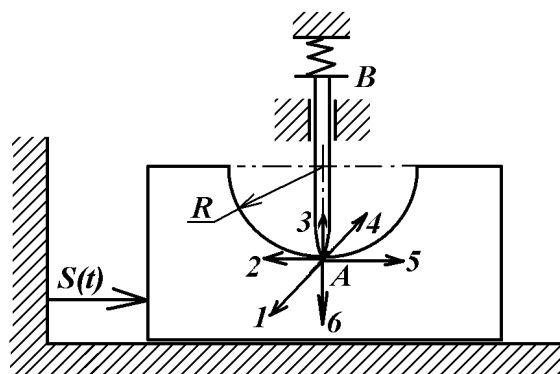
- | | | | |
|----------------------------|----------------------------|----------------------------|----------------------------|
| <input type="checkbox"/> A | <input type="checkbox"/> B | <input type="checkbox"/> C | <input type="checkbox"/> D |
|----------------------------|----------------------------|----------------------------|----------------------------|

ЗАДАНИЕ № 3

Стержень AB движется в вертикальных направляющих, концом A скользя по цилиндрической поверхности тела, которое перемещается по горизонтальной плоскости по закону $s(t)=8+e^t$.

Рассматривая движение точки A как сложное, запишите номер направления для относительной скорости точки A в момент времени $t=1$ с ...

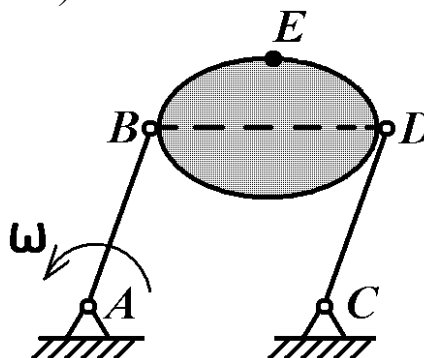
ВАРИАНТЫ ОТВЕТОВ (введите ответ):



ЗАДАНИЕ № 4 (выберите один вариант ответа)

Стержни AB и CD равны по длине ($AB=CD=0,2$ м) и вращаются равномерно с одинаковыми угловыми скоростями $\omega=3$ рад/с.

Скорость v_E точки E равна ... м/с.

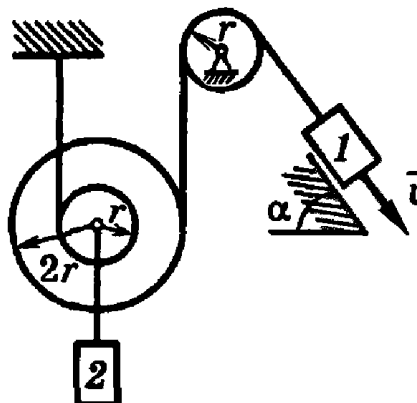


ВАРИАНТЫ ОТВЕТОВ:

- 1) 0,6 2) 1,8 3) 15 4) 1,2

ЗАДАНИЕ № 5 (выберите один вариант ответа)

Груз I имеет скорость v . Угловая скорость подвижного блока равна ...



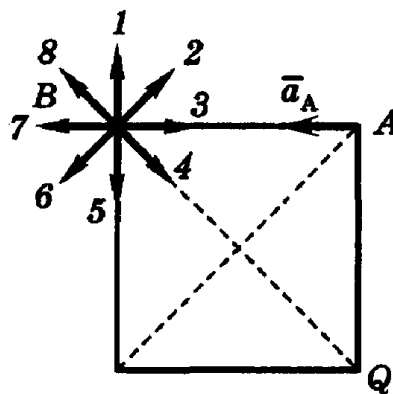
ВАРИАНТЫ ОТВЕТОВ:

- 1) $\frac{2v}{r}$ 2) $\frac{v}{r}$ 3) $\frac{v}{2r}$ 4) $\frac{v}{3r}$

ЗАДАНИЕ № 6

Квадрат со стороной a движется плоскопараллельно так, что известно ускорение \vec{a}_A точки A и положение мгновенного центра ускорений – точка Q .

Запишите число, которое указывает направление ускорения точки B .

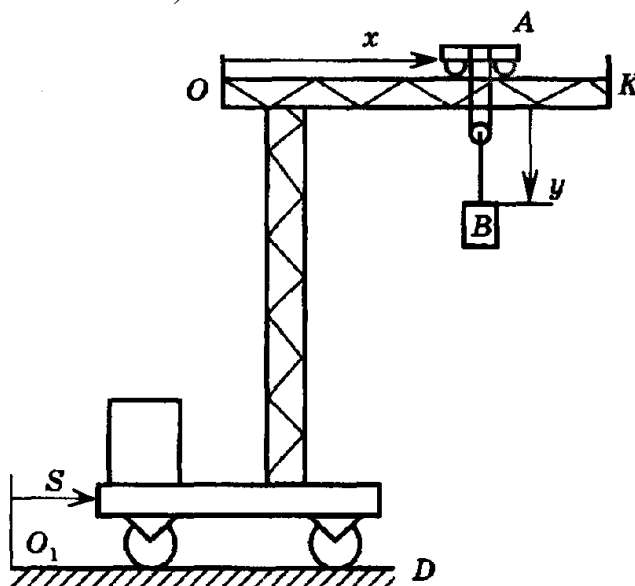


ВАРИАНТЫ ОТВЕТОВ (введите ответ):

ЗАДАНИЕ № 7 (выберите один вариант ответа)

Подвижный подъемный кран перемещается по горизонтальным рельсам O_1D согласно уравнению $s=3(t-1)$ (см). Стрела крана OK параллельна рельсам, по стреле движется тележка A согласно уравнению $x=2(t+1)$ (см). Груз B движется вертикально с помощью лебедки, установленной на тележке, по закону $y=4t-6$ (см).

Абсолютная скорость груза B равна ... (см/с).

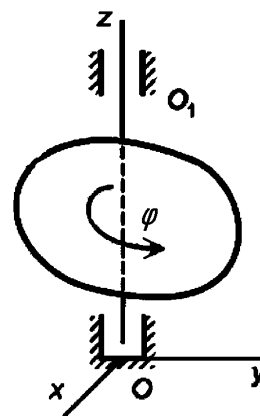


ВАРИАНТЫ ОТВЕТОВ:

- 1) $\sqrt{41}$ 2) 5 3) $\sqrt{52}$ 4) 10

ЗАДАНИЕ № 8 (выберите один вариант ответа)

Твердое тело вращается вокруг неподвижной оси OO_1 по закону $\varphi = \sqrt{5} - 2t + 3t^2$. В момент времени $t=1$ с тело будет вращаться ...



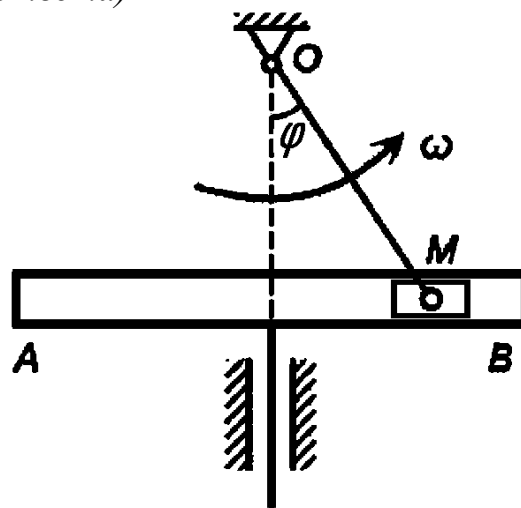
ВАРИАНТЫ ОТВЕТОВ:

- 1) равномер- 2) равнозамед- 3) равноуско- 4) замедлен- 5) ускорен-
но ленно ренно но но

ЗАДАНИЕ № 9 (выберите один вариант ответа)

В кривошипно-кулисном механизме кривошип $OM=10$ см вращается с угловой скоростью $\omega=4$ с⁻¹. При этом ползун M движется в прорези кулисы, заставляя ее совершать возвратно-поступательное движение.

Считаем движение ползуна M сложным, и в тот момент, когда угол $\varphi=45^\circ$, относительная скорость ползуна M будет равна ...

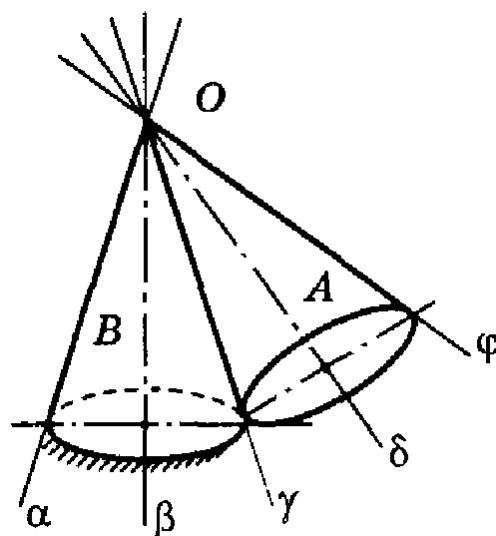


ВАРИАНТЫ ОТВЕТОВ:

- 1) $10\sqrt{2}$ см/с 2) 20 см/с 3) 10 см/с 4) $20\sqrt{2}$ см/с

ЗАДАНИЕ № 10 (выберите один вариант ответа)

Подвижный конус A катится без скольжения по неподвижному конусу B , имея неподвижную точку O . Мгновенная ось вращения совпадает с направлением ...

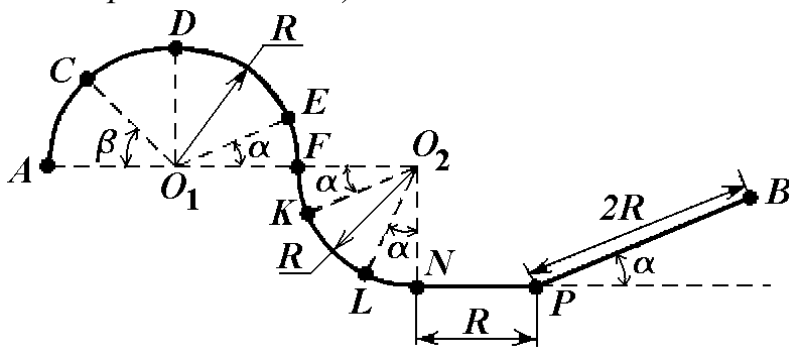


ВАРИАНТЫ ОТВЕТОВ:

- 1) $O\delta$ 2) $O\beta$ 3) $O\gamma$ 4) $O\varphi$ 5) $O\alpha$

ЗАДАНИЕ № 11 (выберите один вариант ответа)

Материальная точка массой $m=1$ кг движется по сложной траектории AB . Если известно, что $R=2$ м, углы $\alpha=30^\circ$, $\beta=45^\circ$, принимая $g=10$ м/с², то работа силы тяжести на перемещении из положения D в положение E равна ...



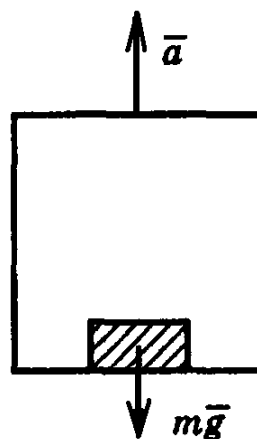
ВАРИАНТЫ ОТВЕТОВ:

- 1) $5\sqrt{3}$ Дж 2) 20 Дж 3) 10 Дж 4) -20 Дж

ЗАДАНИЕ № 12 (выберите один вариант ответа)

Лифт поднимается с ускорением $a=0,8g$.

Сила давления груза массой $m=50$ кг на дно лифта равна ... Н.



ВАРИАНТЫ ОТВЕТОВ:

- 1) 80g 2) 40g 3) 60g 4) 90g 5) 70g

ЗАДАНИЕ № 13 (выберите один вариант ответа)

Дифференциальное уравнение движения материальной точки имеет вид $\ddot{x} + 20x = 0$. Материальная точка ...

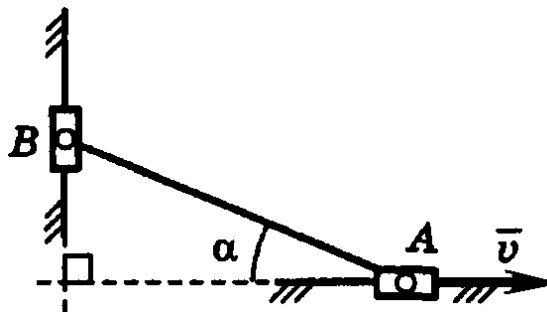
ВАРИАНТЫ ОТВЕТОВ:

- | | | | |
|--------------|-----------------|--------------|--------------|
| 1) совершает | 2) не совершает | 3) совершает | 4) совершает |
| вынужденные | колебательного | затухающие | свободные |
| колебания | движения | колебания | колебания |

ЗАДАНИЕ № 14 (выберите один вариант ответа)

Ползуны A и B , связанные линейкой AB , перемещаются по прямолинейным взаимно перпендикулярным направляющим. Массы ползунков одинаковы и равны m . Ползун A имеет в данный момент скорость \vec{v} .

Модуль вектора количества движения ползуна A равен ...



ВАРИАНТЫ ОТВЕТОВ:

- 1) $m v \cdot \sin \alpha$ 2) $m v \cdot \operatorname{tg} \alpha$ 3) $m v \cdot \cos \alpha$ 4) $m v \cdot \operatorname{ctg} \alpha$ 5) $m v$

ЗАДАНИЕ № 15 (выберите один вариант ответа)

Материальная точка массой $m=4$ кг движется по окружности радиусом $R=2$ м по закону $s = 7 + 3t^2$, где s – дуговая координата в метрах, t – время в секундах. Момент количества движения точки относительно центра окружности в момент времени, когда $t=1$ с, равен ... $\text{кг}\cdot\text{м}^2/\text{с}$.

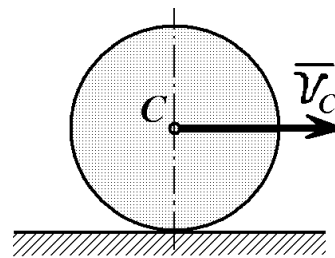
ВАРИАНТЫ ОТВЕТОВ:

- 1) 12 2) 24 3) 36 4) 48

ЗАДАНИЕ № 16 (выберите один вариант ответа)

Однородный сплошной диск массой $m=1$ кг катится без скольжения по горизонтальной поверхности. Скорость центра диска равна $v_C = 4$ м/с.

Кинетическая энергия диска равна ... $\frac{\text{кг}\cdot\text{м}^2}{\text{с}^2}$.

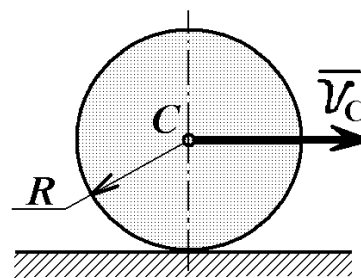


ВАРИАНТЫ ОТВЕТОВ:

- 1) 36 2) 24 3) 48 4) 18 5) 12

ЗАДАНИЕ № 17 (выберите один вариант ответа)

Сплошной однородный диск массой $m=8$ кг и радиусом $R=2$ м катится без скольжения по горизонтальной поверхности. Скорость центра масс диска изменяется по закону $v_C = 2t + 11$ м/с, где t – время в секундах.



Модуль главного вектора сил инерции равен ... Н.

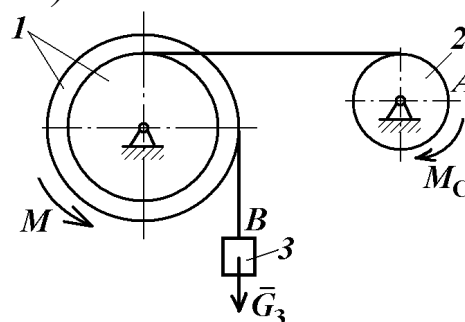
ВАРИАНТЫ ОТВЕТОВ:

- 1) 12 2) 13 3) 14 4) 15 5) 16

ЗАДАНИЕ № 18 (выберите один вариант ответа)

Механизм, изображенный на чертеже, находится в равновесии под действием силы тяжести G_3 груза 3 и моментов M и M_C .

Укажите правильное уравнение работ принципа возможных перемещений.



ВАРИАНТЫ ОТВЕТОВ:

- 1) $M\delta\varphi_1 - G_3\delta s_B - M_C\delta\varphi_2 = 0$ 2) $M\delta\varphi_2 - G_3\delta s_B + M_C\delta\varphi_1 = 0$
 3) $M_C\delta\varphi_2 - G_3\delta s_B - M\delta\varphi_1 = 0$ 4) $G_3\delta s_B - M\delta\varphi_1 - M_C\delta\varphi_1 = 0$
 5) $G_3\delta s_B + M\delta\varphi_1 - M_C\delta\varphi_2 = 0$

ЗАДАНИЕ № 19 (выберите один вариант ответа)

Кинетическая энергия системы с одной степенью свободы равна

$T = 6\left(\dot{x}\right)^2$, обобщенная сила $Q_x = 7 + x$, где x – обобщенная координата.

Ускорение системы при $x = 5$ равно ...

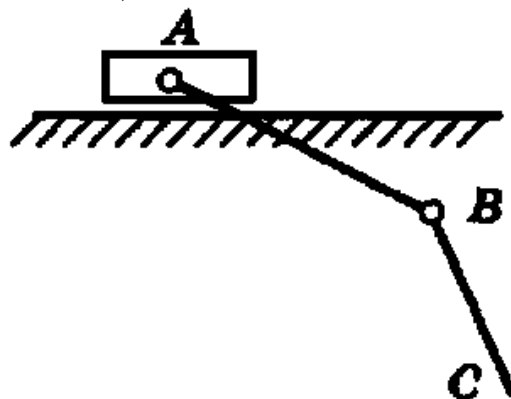
ВАРИАНТЫ ОТВЕТОВ:

- 1) 0 2) 0,5 3) 1 4) 5

ЗАДАНИЕ № 20 (выберите один вариант ответа)

В механизме, изображенном на рисунке, соединение стержней – шарнирное, движение груза – прямолинейное.

Число степеней свободы механизма равно ...



ВАРИАНТЫ ОТВЕТОВ:

1) 0

2) 1

3) 2

4) 3

Примерный перечень вопросов к экзамену

- 1 Основные понятия статики. Аксиомы статики. Типы связей и их реакции.
- 2 Система сходящихся сил на плоскости и в пространстве. Геометрический способ определения равнодействующей сходящейся системы сил. Аналитические условия равновесия системы сходящихся сил.
- 3 Момент силы относительно точки. Момент силы относительно оси. Пара сил и её свойства.
- 4 Произвольная система сил. Приведение сил к заданному центру. Определение главного вектора и главного момента. Уравнения равновесия для пространственной и плоской систем сил.
- 5 Реакция шероховатой поверхности. Законы трения скольжения. Угол и конус трения.
- 6 Трение качения. Законы трения качения.
- 7 Центр параллельных сил и центр тяжести. Способы определения координат центров тяжести тел.
- 8 Способы задания движения точки (векторный, координатный, естественный). Скорость и ускорение точки при векторном, координатном и естественном способах задания движения. Естественные оси, касательное и нормальное ускорения точки.
- 9 Плоское движение твердого тела. Уравнения и свойства движения. Способы определения скоростей точек тела, звена (теорема о скоростях точек плоской фигуры, теорема о проекциях скоростей двух точек, мгновенный центр скоростей).
- 10 Сложное движение точки. Определение скоростей точек тела при сложном движении. Теорема о сложении ускорений (теорема Кориолиса). Причина возникновения кориолисова ускорения.
- 11 Сложное движение твердого тела. Сложение поступательных движений твердого тела. Сложение вращений тела вокруг пересекающихся осей. Сложе-

- ние вращений твердого тела вокруг параллельных осей. Сложение поступательного и вращательного движений.
- 12 Сферическое движение твердого тела. Углы Эйлера. Уравнения движения. Мгновенная угловая скорость и мгновенная ось вращения. Скорости точек твердого тела при сферическом движении.
 - 13 Предмет динамики. Основные понятие и определения: масса, материальная точка, сила. Силы, зависящие от времени, от положения точки и от ее скорости. Законы механики Галилея–Ньютона. Задачи динамики. Дифференциальные уравнения движения точки.
 - 14 Механическая система. Классификация сил, действующих на механическую систему. Свойства внутренних сил. Масса системы. Центр масс; радиус-вектор и координаты центра масс. Дифференциальные уравнения движения механической системы. Теорема о движении центра масс механической системы. Закон сохранения движения центра масс.
 - 15 Момент инерции твердого тела относительно оси; радиус инерции. Теорема о моментах инерции тела относительно параллельных осей.
 - 16 Количество движения материальной точки и механической системы. Теорема об изменении количества движения материальной точки и механической системы. Закон сохранения количества движения.
 - 17 Момент количества движения материальной точки и кинетический момент механической системы. Теорема об изменении кинетического момента механической системы. Закон сохранения кинетического момента механической системы.
 - 18 Кинетическая энергия материальной точки и механической системы. Теорема об изменении кинетической энергии точки и механической системы.
 - 19 Работа силы тяжести, силы упругости и силы трения. Работа и мощность сил, приложенных к твердому телу, вращающемуся вокруг неподвижной оси.
 - 20 Принцип Даламбера для материальной точки; силы инерции. Принцип Даламбера для механической системы. Приведение сил инерции точек твердого тела к центру; главный вектор и главный момент инерции.
 - 21 Определение динамических реакций подшипников при вращении твердого тела вокруг неподвижной оси. Основы динамической балансировки.
 - 22 Связи и их уравнения. Связи двусторонние, удерживающие, односторонние, неудерживающие, геометрические, конечные, кинематические, дифференциальные, голономные, неголономные, стационарные, склерономные, нестационарные, реономные, реальные и идеальные.
 - 23 Возможные (виртуальные) перемещения материальной точки и механической системы. Число степеней свободы системы. Принцип возможных перемещений.
 - 24 Обобщенные координаты системы, обобщенные скорости, обобщенные силы. Условия равновесия системы в обобщенных координатах. Дифференциальные уравнения движения системы в обобщенных координатах или уравнения Лагранжа второго рода.

- 25 Свободные прямолинейные колебания материальной точки и их дифференциальные уравнения при отсутствии и при наличии сопротивления движению. Понятие о периоде и декременте колебаний. Условие возникновения апериодического движения. Дифференциальные уравнения вынужденных колебаний.
- 26 Малые свободные колебания механической системы и их свойства. Понятия о консервативной и линейной механической системе, о свободных, собственных и малых колебаниях. Дифференциальное уравнение малых свободных колебаний консервативной механической системы с одной степенью свободы.
- 27 Явление удара. Ударная сила и ударный импульс. Действие ударной силы на материальную точку. Теорема об изменении количества движения механической системы при ударе. Теорема об изменении кинетического момента механической системы при ударе.

Вариант задачи к экзамену

Рама нагружена сосредоточенной силой величиной F , парой сил с моментом M и равномерно распределённой нагрузкой интенсивностью q (рисунок 1).
 Определить опорные реакции, если $q=5$ кН/м, $F=10$ кН, $M=20$ кН·м.

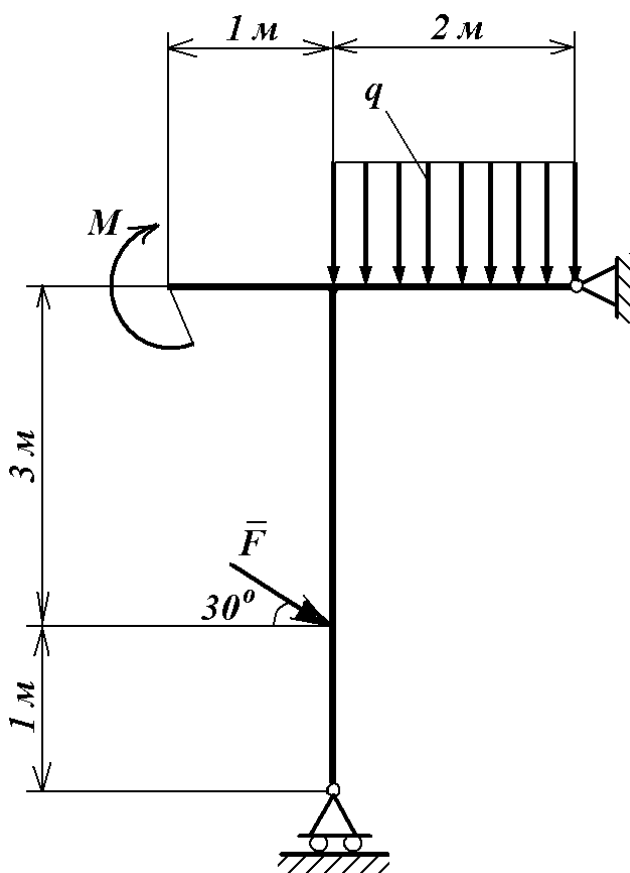


Рисунок 1 – Задача к экзамену

Интернет-ресурсы

Видеоканал Северо-Западного государственного заочного технического университета на YouTube. Лекции по теоретической механике с примерами решения задач читает канд. техн. наук доцент Иванов Ярослав Александрович. URL: <http://www.youtube.com/user/NWTU>.

Электронный учебный курс И. Каримова для студентов по теоретической механике (лекции, видеоролики, учебные фильмы). URL: <http://www.teoretmech.ru>.

Сайт кафедры теоретической механики и мехатроники НИУ «МЭИ». Имеются тексты решений задач, анимированные иллюстрации, видеоролики по различным разделам теоретической механики. URL: <http://vuz.exponenta.ru>.

Сайт Роспатента. Описание изобретений СССР и РФ. В разделе G09B23/08 – модели для научных и технических работ. URL: <http://www1.fips.ru>.

Электронная библиотека Курганского государственного университета: научные, учебные и учебно-методические издания КГУ. URL: <http://dspace.kgsu.ru>.

Заключение

Дисциплина «Теоретическая механика» преподается в течение одного семестра в виде лекций и практических занятий, на которых происходит разъяснение и закрепление теоретического материала.

Самостоятельная работа студентов выполняется по конспектам, составленным во время лекционных и практических занятий, а также по учебникам, учебным пособиям, методическим указаниям и Интернет-ресурсам.

В качестве рубежного контроля используется тестирование.

Промежуточный контроль знаний студентов (экзамен) проводится по традиционной форме по билетам, что позволяет студентам продемонстрировать свои навыки представления и изложения материала, развить грамотную техническую речь, показать умение самостоятельно решать задачи. Каждый билет содержит 1 теоретический вопрос (15 баллов) из указанного выше перечня и 1 задачу (15 баллов) из раздела «Статика».

Для получения высоких баллов на экзамене не допускаются списывание, использование подсказок, шпаргалок, карманных компьютеров, телефонов и других гаджетов.

Список литературы

Основная литература

1 Тарг С. М. Краткий курс теоретической механики. Москва : Высшая школа, 2006. 416 с.

2 Яблонский А. А., Никифорова В. М. Курс теоретической механики : учебник. Санкт-Петербург : Изд-во «Лань», 2004. 764 с.

Дополнительная литература

- 1 Аркуша А. И. Руководство к решению задач по теоретической механике : учебное пособие. Москва : Высшая школа, 2004. 336 с.
- 2 Бать М. И. и др. Теоретическая механика в примерах и задачах. Москва : Физматгиз, 1990. Ч.1. 672 с.
- 3 Бать М. И. и др. Теоретическая механика в примерах и задачах. Москва : Физматгиз, 1991. Ч. 2. 640 с.
- 4 Герасимов В. Я. Иллюстративный материал по взаимосвязи теоретической механики со специальными дисциплинами : учебное пособие. Екатеринбург : УПИ, 1992. 55 с.
- 5 Диевский В. А., Диевский А. В. Теоретическая механика: Интернет-тестирование базовых знаний : учебное пособие. Санкт-Петербург, Москва, Краснодар : Изд-во «Лань», 2010. 143 с.
- 6 Сборник заданий для курсовых работ по теоретической механике : учебное пособие / под общ. ред. проф. А. А. Яблонского. Москва : Интеграл-пресс, 2008. 384 с.
- 7 Тютрин С. Г. Основные понятия, теоремы и расчётные формулы теоретической механики : методические указания к практическим занятиям для студентов. Курган : Изд-во Курганского гос. ун-та, 2015. 40 с.

Тютрин Сергей Геннадьевич

ТЕОРЕТИЧЕСКАЯ МЕХАНИКА

Методические указания
к самостоятельной работе студентов
направления 27.03.04 (220400.62)

Редактор Г. В. Меньщикова

Подписано в печать 12.07.17	Формат 60×84 1/16	Бумага 65 г/м ²
Печать цифровая	Усл. печ. л. 1,5	Уч.-изд. л. 1,5
Заказ №115	Тираж 25	Не для продажи

БИЦ Курганского государственного университета.
640020, г. Курган, ул. Советская, 63/4.
Курганский государственный университет.