

МИНИСТЕРСТВО ОБРАЗОВАНИЯ И НАУКИ РОССИЙСКОЙ ФЕДЕРАЦИИ  
федеральное государственное бюджетное образовательное учреждение  
высшего профессионального образования  
«Курганский государственный университет»

Кафедра «Инноватика и менеджмент качества»

### **ВЗАИМОЗАМЕНЯЕМОСТЬ И НОРМИРОВАНИЕ ТОЧНОСТИ**

Методические указания к выполнению курсовой и контрольной работы  
для студентов, обучающихся по направлениям 27.03.01, 15.03.01, 15.03.04,  
15.03.05, 20.03.01, 23.03.01, 23.03.02, 44.03.01, 23.05.01, 23.05.02



Курган 2016

Кафедра: «Инноватика и менеджмент качества»

Дисциплина: «Взаимозаменяемость и нормирование точности» (направление 27.03.01), «Метрология, стандартизация и сертификация» (15.03.01, 15.03.04, 15.03.05, 20.03.01, 23.03.01, 23.03.02, 23.05.01, 23.05.02), «Основы взаимозаменяемости» (направление 44.03.01).

Составили: канд. техн. наук, доцент П.А. Гудков,  
канд. техн. наук, доцент В.Е. Овсянников.

Разработаны на основе методических указаний к выполнению курсовой работы для студентов специальностей (направлений) 030500, 072000, 120100 (552900), 120500 (551800), 150100, 150200, 150300, 210200 (550200), 230100, 330100 / Гудков П.А. – Курган : Изд-во Курганского гос. ун-та, 1999. – 21 с.

Утверждены на заседании кафедры «17» ноября 2015 г.

Рекомендованы методическим советом университета «17» декабря 2015 г.

## Содержание

Введение.....	4
1 Исходные данные, структура и оформление курсовой работы.....	4
2 Содержание задач курсовой работы.....	13
3 Методические указания к выполнению задач курсовой работы.....	15
Список литературы.....	16
Приложение.....	18

## **Введение**

Курсовая работа «Нормирование точности типовых соединений» обобщает и систематизирует теоретические знания, полученные при изучении соответствующих направлениям дисциплин, учит студентов применять данные знания для решения практических задач, возникающих в производственных условиях. При выполнении курсовой работы студент должен также использовать знания по инженерной графике, материаловедению и т. д.

Студент в процессе работы должен научиться пользоваться необходимой справочной и нормативно-технической литературой, обоснованно назначать допуски и посадки на соединения, правильно обозначать их в технической документации.

### **1 ИСХОДНЫЕ ДАННЫЕ, СТРУКТУРА И ОФОРМЛЕНИЕ КУРСОВОЙ РАБОТЫ**

В методических указаниях предусмотрено семь задач. Студенты, обучающиеся по направлению 27.03.01, выполняют работу в полном объеме. Для остальных направлений обучения предусматривается решение задач 1, 3, 5 и 7 в рамках выполнения контрольной работы.

Перечень вариантов по шести задачам (кроме задачи 2) выбирается по двум последним цифрам шифра зачетной книжки в таблице 1. Задача 2 решается в соответствии с исходными данными задачи. Исходные данные задач приведены на чертеже сборочной единицы (рисунок 1) и в соответствующих таблицах (2...6).

Курсовая работа выполняется в виде расчетно-пояснительной записки на одной стороне стандартных листов формата А4. Схемы расположения полей допусков деталей (в масштабе) и их эскизы выполняются на миллиметровой бумаге или бумаге формата А4 .

Форма титульного листа приведена в приложении А. После титульного листа приводится содержание с указанием страниц, на которых начинаются соответствующие разделы работы. После содержания приводится введение, в котором освещаются цели и задачи курсовой работы. Затем идет основная часть курсовой работы, состоящая из разделов и подразделов. Решение каждой задачи приводится в соответствующем разделе. Правила оформления расчетно-пояснительной записки приведены в ГОСТ 7.32-91. Сведения об источниках, включенных в список, необходимо давать в соответствии с требованиями ГОСТ 7.1-84.

Курсовая работа предварительно проверяется преподавателем и в случае отсутствия грубых ошибок допускается к защите. Работа защищается перед комиссией кафедры.

Таблица 1 – Варианты заданий по курсовой работе

Предпо- следняя цифра шифра	Номера задач	Последняя цифра шифра									
		0	1	2	3	4	5	6	7	8	9
		Варианты задач									
1	2	3	4	5	6	7	8	9	10	11	12
0	1	10	7	5	9	3	8	4	6	2	1
	3	11	12	13	14	15	16	17	18	19	20
	4	3	2	1	4	5	6	10	8	9	7
	5	21	22	23	24	25	26	27	28	29	30
	6	29	30	3	2	1	6	5	4	7	6
	7	18	17	16	15	14	13	12	11	10	9
1	1	1	2	4	3	5	6	8	7	9	11
	3	20	19	18	17	16	15	14	13	12	10
	4	28	29	30	1	2	3	4	5	6	7
	5	18	19	20	21	22	23	24	25	26	27
	6	10	9	8	7	6	5	4	3	2	1
	7	11	12	13	14	15	16	17	18	19	20
2	1	28	29	30	11	2	3	4	5	6	7
	3	8	9	10	1	12	13	14	15	16	17
	4	30	29	28	27	1	2	3	4	5	6
	5	17	18	19	20	21	22	23	24	25	26
	6	1	2	3	4	5	6	7	8	9	10
	7	20	19	18	17	16	15	14	13	12	11
3	1	28	27	28	29	30	4	2	3	1	5
	3	6	7	8	9	10	11	12	13	14	15
	4	25	26	27	28	29	30	1	2	3	4
	5	15	16	17	18	19	20	21	22	23	24
	6	30	29	28	27	26	25	24	23	22	21
	7	20	19	18	17	16	15	14	13	12	11
4	1	24	25	26	27	28	29	30	9	2	3
	3	4	5	6	7	8	9	10	11	12	13
	4	23	24	25	26	27	28	29	30	1	2
	5	13	14	15	16	17	18	19	20	21	22
	6	21	22	23	24	25	26	27	28	29	30
	7	20	19	18	17	16	15	14	13	12	11
5	1	23	24	25	26	27	28	29	30	1	2
	3	3	4	5	6	7	8	9	10	11	12
	4	10	9	8	7	6	5	4	3	2	1
	5	30	29	28	27	26	25	24	23	22	21
	6	29	1	2	3	4	5	6	7	8	9
	7	10	11	12	13	14	15	16	17	18	19

Продолжение таблицы 1

1	2	3	4	5	6	7	8	9	10	11	12
6	1	30	29	9	2	3	4	5	6	7	8
	3	9	10	11	12	13	14	15	16	17	18
	4	21	22	23	30	29	24	25	26	27	28
	5	21	22	23	30	29	24	25	26	27	28
	6	22	21	20	19	1	2	3	4	5	6
	7	26	25	24	23	7	8	9	10	11	12
7	1	9	8	7	6	5	4	3	2	17	30
	3	19	18	17	16	15	14	13	12	8	10
	4	8	7	6	5	4	3	2	1	29	28
	5	28	27	26	25	24	22	21	20	19	23
	6	7	6	5	4	3	2	1	22	23	24
	7	17	16	15	14	13	12	11	10	9	8
8	1	10	23	2	3	4	5	6	7	8	9
	3	30	9	12	13	14	15	16	17	18	19
	4	2	29	30	1	3	4	5	6	7	8
	5	19	20	21	22	23	24	25	26	27	28
	6	5	4	3	2	1	6	7	8	9	10
	7	25	24	22	23	21	26	27	28	30	29
9	1	17	18	19	20	1	2	3	4	5	6
	3	16	15	14	13	12	11	10	9	8	7
	4	6	5	4	3	2	1	17	18	19	20
	5	30	29	28	27	26	25	24	23	22	21
	6	8	7	6	5	4	3	2	1	30	29
	7	9	10	11	12	13	14	15	16	17	18

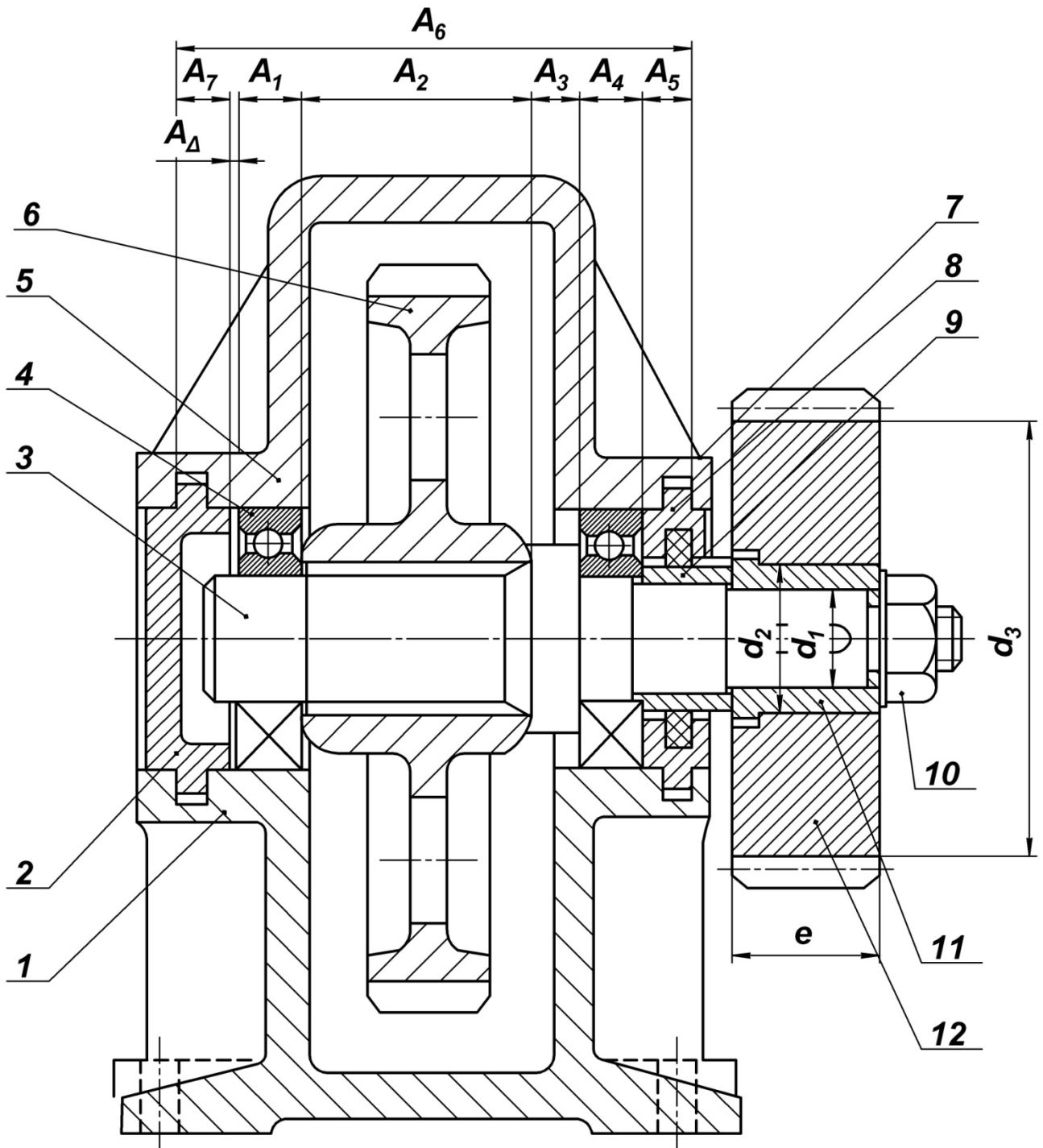


Рисунок 1 – Сборочная единица

Таблица 2 – Исходные данные для расчета посадок гладких цилиндрических соединений

Номера варианта	Посадка с натягом	Посадка с зазором	Переходная посадка	Номер варианта	Посадка с натягом	Посадка с зазором	Переходная посадка
1	$\Phi 10 \frac{H5}{p5}$	$\Phi 10 \frac{H5}{f6}$	$\Phi 320 \frac{N8}{h7}$	16	$\Phi 10 \frac{P6}{h5}$	$\Phi 10 \frac{H8}{d9}$	$\Phi 320 \frac{Js7}{h6}$
2	$\Phi 16 \frac{P7}{h6}$	$\Phi 16 \frac{F7}{h6}$	$\Phi 250 \frac{H7}{n6}$	17	$\Phi 16 \frac{H8}{u8}$	$\Phi 16 \frac{D9}{h8}$	$\Phi 250 \frac{H7}{js6}$
3	$\Phi 20 \frac{H8}{x8}$	$\Phi 20 \frac{H7}{e7}$	$\Phi 200 \frac{M8}{h7}$	18	$\Phi 20 \frac{R7}{h6}$	$\Phi 20 \frac{H8}{e9}$	$\Phi 200 \frac{K7}{h6}$
4	$\Phi 25 \frac{T7}{h6}$	$\Phi 25 \frac{E8}{h7}$	$\Phi 160 \frac{H8}{n7}$	19	$\Phi 28 \frac{H8}{z8}$	$\Phi 25 \frac{E5}{h8}$	$\Phi 160 \frac{H7}{k6}$
5	$\Phi 32 \frac{H7}{r6}$	$\Phi 32 \frac{H7}{f7}$	$\Phi 125 \frac{K8}{h7}$	20	$\Phi 32 \frac{S7}{h6}$	$\Phi 32 \frac{H8}{f9}$	$\Phi 125 \frac{M7}{h6}$
6	$\Phi 40 \frac{U8}{h7}$	$\Phi 40 \frac{F8}{h6}$	$\Phi 100 \frac{H8}{m7}$	21	$\Phi 40 \frac{H7}{s6}$	$\Phi 40 \frac{H9}{d9}$	$\Phi 100 \frac{Js7}{h6}$
7	$\Phi 50 \frac{H7}{t6}$	$\Phi 50 \frac{H7}{g6}$	$\Phi 80 \frac{Js8}{h7}$	22	$\Phi 50 \frac{P6}{h5}$	$\Phi 50 \frac{D9}{h9}$	$\Phi 80 \frac{H8}{js7}$
8	$\Phi 63 \frac{P7}{h6}$	$\Phi 63 \frac{G7}{h6}$	$\Phi 63 \frac{H8}{k7}$	23	$\Phi 63 \frac{H7}{s7}$	$\Phi 63 \frac{H9}{e8}$	$\Phi 63 \frac{Js8}{h7}$
9	$\Phi 80 \frac{H7}{u7}$	$\Phi 80 \frac{H7}{h6}$	$\Phi 50 \frac{H8}{js7}$	24	$\Phi 80 \frac{R7}{h6}$	$\Phi 80 \frac{H9}{e9}$	$\Phi 50 \frac{k8}{h7}$
10	$\Phi 100 \frac{S7}{h6}$	$\Phi 100 \frac{H7}{d8}$	$\Phi 40 \frac{M7}{h6}$	25	$\Phi 100 \frac{H8}{s7}$	$\Phi 100 \frac{E9}{h9}$	$\Phi 40 \frac{H8}{k7}$
11	$\Phi 125 \frac{H6}{r5}$	$\Phi 125 \frac{D8}{h7}$	$\Phi 32 \frac{H7}{m6}$	26	$\Phi 125 \frac{U8}{h7}$	$\Phi 125 \frac{H9}{f8}$	$\Phi 32 \frac{M8}{h7}$
12	$\Phi 160 \frac{P6}{h5}$	$\Phi 160 \frac{H8}{e8}$	$\Phi 25 \frac{K7}{h6}$	27	$\Phi 160 \frac{H6}{s5}$	$\Phi 160 \frac{H9}{f9}$	$\Phi 25 \frac{H8}{m7}$
13	$\Phi 200 \frac{H7}{p6}$	$\Phi 200 \frac{E8}{h7}$	$\Phi 20 \frac{H7}{k6}$	28	$\Phi 200 \frac{P7}{h6}$	$\Phi 200 \frac{H9}{h8}$	$\Phi 20 \frac{N8}{h7}$
14	$\Phi 250 \frac{R7}{h6}$	$\Phi 250 \frac{H8}{f7}$	$\Phi 16 \frac{Js7}{h6}$	29	$\Phi 250 \frac{H6}{p5}$	$\Phi 250 \frac{F9}{h9}$	$\Phi 16 \frac{H8}{n7}$
15	$\Phi 320 \frac{H7}{r6}$	$\Phi 320 \frac{F8}{h7}$	$\Phi 10 \frac{H7}{js6}$	30	$\Phi 320 \frac{S7}{h7}$	$\Phi 320 \frac{H9}{h9}$	$\Phi 10 \frac{M7}{h6}$



Таблица 3 – Параметры размерной цепи

Вариант	$A_{\Delta}$ , мм	Номинальные размеры звеньев, мм				
		$A_1 = A_4$	$A_2$	$A_3$	$A_5 = A_7$	$A_6$
1	0,1 - 1,7	15	40	20	10	111
2	0,2 - 1,7	15	40	20	10	111
3	0,2 - 1,6	17	40	20	10	115
4	0,3 - 1,7	17	40	20	10	115
5	0,1 - 1,9	19	45	25	10	129
6	0,1 - 1,8	19	45	25	10	129
7	0,3 - 2,1	21	45	25	10	133
8	0,4 - 2,5	21	45	25	10	133
9	0,3 - 2,2	23	50	30	15	157
10	0,1 - 2,2	23	50	30	15	157
11	0,4 - 2,1	25	50	30	15	161
12	0,2 - 2,4	25	50	30	15	161
13	0,4 - 2,0	27	55	35	15	175
14	0,4 - 2,4	27	55	35	15	175
15	0,3 - 2,3	29	55	35	15	179
16	0,5 - 2,5	29	55	35	15	179
17	0,4 - 2,2	31	60	40	20	203
18	0,5 - 2,4	31	60	40	20	203
19	0,4 - 2,3	33	65	40	20	212
20	0,3 - 2,6	33	65	40	20	212
21	0,3 - 2,5	35	70	45	20	226
22	0,3 - 2,9	35	70	45	20	226
23	0,4 - 2,6	37	80	45	25	250
24	0,4 - 2,7	37	80	45	25	250
25	0,1 - 2,6	39	90	50	25	269
26	0,2 - 2,7	39	90	50	25	269
27	0,3 - 2,8	41	95	50	25	278
28	0,4 - 2,8	41	95	50	25	278
29	0,6 - 2,9	43	100	55	25	296
30	0,4 - 2,8	43	100	55	25	296

Таблица 4 – Исходные данные для расчета посадок подшипников качения

Номер варианта	Вид нагрузки	Условное обозначение подшипников 4 и 7	Класс точности подшипника	Реакция опоры радиальная R, Н
1	1	304	0	5000
2	2	304	6	6000
3	1	305	0	7000
4	2	305	6	8000
5	1	306	0	9000
6	2	306	6	10000
7	1	307	0	11000
8	2	307	6	12000
9	1	308	0	13000
10	2	308	6	14000
11	1	309	0	15000
12	2	309	6	16000
13	1	310	0	17000
14	2	310	6	18000
15	1	311	0	19000
16	2	311	6	20000
17	1	312	0	21000
18	2	312	6	22000
19	1	313	0	23000
20	2	313	6	24000
21	1	314	0	25000
22	2	314	6	26000
23	1	315	0	27000
24	2	315	6	28000
25	1	316	0	29000
26	2	316	6	30000
27	1	317	0	31000
28	2	317	6	32000
29	1	318	0	33000
30	2	318	6	34000

Таблица 5 – Исходные данные для расчета посадок резьбовых и шлицевых соединений

Номер варианта	Резьбовые посадки	Шлицевые посадки
1	M10-6H/6h	6x21x25
2	M10-6H/6d	6x23x28
3	M12-6H/6e	6x26x30
4	M12-6H/6f	6x26x32
5	M12-6H/6g	6x28x32
6	M12-6H/6d	6x28x34
7	M16-6G/6e	8x32x36
8	M16-6G/6f	8x32x38
9	M16-6G/6g	8x36x40
10	M16-6G/6h	8x36x42
11	M20-7G/8g	8x42x46
12	M20-6H/6h	8x42x46
13	M20-6H/6d	8x46x50
14	M20-6H/6e	8x46x54
15	M24-7G/8g	8x52x58
16	M24-6H/6f	8x52x60
17	M30-6H/6g	8x56x62
18	M30-6G/6d	8x56x65
19	M30-7G/8g	8x62x68
20	M30-6G/6e	8x62x72
21	M36-7G/8g	10x72x78
22	M36-6G/6e	10x72x82
23	M36-6G/6g	10x82x88
24	M36-6G/6h	10x82x92
25	M42-7G/8g	10x92x98
26	M42-6H/6h	10x92x102
27	M48-6H/6e	10x102x108
28	M48-6H/6e	10x102x112
29	M56-6G/6g	10x112x120
30	M56-6G/6e	10x112x125

Таблица 6 – Исходные данные для расчета посадок шпоночных соединений

Номер варианта	Номинальные размеры соединений, мм			
	$d_1$	$d_2$	$d_3$	Длина соединения вала и втулки L
1	15	30	80	25
2	16	32	85	28
3	18	35	90	30
4	21	38	95	31
5	23	40	100	32
6	25	41	105	33
7	28	42	110	34
8	30	43	120	35
9	34	45	130	36
10	36	47	140	37
11	38	50	150	38
12	40	52	160	42
13	42	58	170	45
14	45	63	180	50
15	48	64	190	52
16	50	65	200	53
17	53	72	210	60
18	56	73	220	62
19	58	75	230	64
20	60	76	240	66
21	61	78	250	67
22	63	80	260	68
23	67	87	270	73
24	71	90	280	74
25	75	93	290	75
26	77	96	300	80
27	80	100	310	81
28	83	102	320	82
29	85	105	330	83
30	90	110	340	90

Курсовая работа предварительно проверяется преподавателем и в случае отсутствия грубых ошибок допускается к защите. Работа защищается перед комиссией кафедры.

## **2 СОДЕРЖАНИЕ ЗАДАЧ КУРСОВОЙ РАБОТЫ**

### **Задача 1. Расчет посадок гладких цилиндрических соединений**

Исходные данные для решения задачи приведены в таблице 2.

Для заданных посадок с натягом (соединение 11-12, рисунок 1), с зазором и переходной выполнить в масштабе схемы расположения полей допусков с указанием отклонений в микрометрах. Рассчитать предельные размеры и допуски деталей, величины зазоров (натягов), допуски посадок. Привести эскизы соединений в собранном виде и отдельно деталей с указанием шероховатости сопрягаемых поверхностей. Указать на эскизах предельные отклонения размеров тремя способами: условным, числовым и смешанным.

### **Задача 2. Расчет гладких предельных калибров**

Для одного из трех заданных гладких цилиндрических соединений из задачи 1 построить в масштабе схемы расположения полей допусков калибров для контроля отверстия (рабочих) и вала (рабочих и контрольных) с указанием отклонений и допусков. Провести расчет исполнительных размеров калибров.

### **Задача 3. Расчет размерной цепи**

Рассчитать заданную на чертеже сборочной единицы (рисунок 1) размерную цепь по методу максимума-минимума. Исходные данные приведены в таблице 3. Допуски на составляющие звенья определять способом допусков одного качества. Сделать проверку выполненных расчетов. Представить схему размерной цепи.

### **Задача 4. Расчет посадок подшипников качения**

Исходные данные приведены в таблице 4, где вид нагрузки принимается в соответствии со следующими обозначениями: 1 – нагрузка спокойная или с умеренными толчками и вибрацией; 2 – нагрузка с ударами и вибрацией.

Рассчитать и выбрать поле допуска для вала, сопрягающегося с внутренним кольцом подшипника. Учитывая вид нагружения наружного кольца (рисунок 1), выбрать поле допуска для отверстия корпуса. Построить схемы расположения полей допусков соединений по наружному и внутреннему кольцам подшипника с указанием отклонений в микрометрах. Рассчитать предельные размеры и допуски деталей, величины зазоров (натягов), допуски посадок.

Привести эскизы данных соединений в собранном виде и сопрягаемых с подшипником деталей (вала и отверстия корпуса). На эскизах деталей указать поля допусков смешанным способом, допуски формы и требования к шероховатости сопрягаемых с подшипником поверхностей.

### **Задача 5. Расчет посадок резьбовых соединений**

Исходные данные для расчета резьбового соединения (детали 3 и 10, рисунок 1) приведены в таблице 5.

Для заданной посадки построить в масштабе схемы полей допусков наружной, внутренней резьбы и их соединения. На схемах наружной и внутренней резьбы указать ее основные параметры и предельные отклонения в миллиметрах. На схемах резьбового соединения привести номинальные диаметры без указания предельных отклонений.

По схемам рассчитать предельные размеры наружной и внутренней резьбы по всем диаметрам.

### **Задача 6. Расчет посадок шлицевых соединений**

Для заданного на чертеже сборочной единицы (детали 3 и 6, рисунок 1) и шлицевого соединения с прямобочным профилем (таблица 5) выбрать и обосновать способ центрирования. Выбрать поля допусков и посадки по элементам шлицевого соединения. Построить схемы расположения полей допусков по диаметрам и ширине шлицев. Определить зазоры (натяги) и допуски посадок по всем элементам.

Привести эскизы шлицевого соединения и шлицевых деталей в отдельности с указанием полей допусков размеров смешанным способом.

### **Задача 7. Расчет посадок шпоночных соединений**

Исходные данные для расчета шпоночного соединения приведены на рисунке 1 и в таблице 6. Для соединения с призматической шпонкой установить тип посадки и поля допусков по всем размерам. Построить схему расположения полей допусков по ширине шпонки, провести расчет вероятных зазоров (натягов) и допусков посадок по сопряжениям шпонки с пазом вала и втулки. Привести эскиз шпоночного соединения с указанием полей допусков размеров смешанным способом.

### **3 МЕТОДИЧЕСКИЕ УКАЗАНИЯ К ВЫПОЛНЕНИЮ ЗАДАЧ КУРСОВОЙ РАБОТЫ**

#### **Задача 1**

При построении схем расположения полей допусков, расчете предельных размеров деталей и характеристик посадок руководствоваться примерами [1-6]. Схемы рекомендуется выполнять в масштабе, достаточном для четкого изображения полей допусков, например 1000:1. Предельные отклонения размеров отверстий и валов выбирать из справочников [5; 6] или непосредственно из ГОСТ 25347-82.

Выполняя эскизы соединений и отдельных деталей, необязательно повторять их конструкцию в соответствии с чертежом сборочной единицы: можно условно показать охватываемую деталь в виде вала, охватывающую – в виде отверстия. При выполнении эскизов деталей указать шероховатость сопрягаемых поверхностей по ГОСТ 2.309-73, ГОСТ 2789-73 [ 1; 2; 3; 5; 6 ].

#### **Задача 2**

Для определения предельных размеров калибров следует построить схемы расположения их полей допусков. Причем для лучшего размещения на рисунках поля допусков отверстия и вала можно показывать раздельно, не привязываясь к общей нулевой линии. Схемы рекомендуется выполнять в масштабе 1000:1 или 2000:1. Схемы полей допусков, а также допуски и отклонения калибров, необходимые для выполнения схем, выбирать по ГОСТ 24853-81 или из справочников [6; 7]. На схемах указать обозначение каждого калибра, величины допусков и отклонений приводить в микрометрах.

Примеры расчетов исполнительных размеров калибров рассматриваются в литературе [1; 2; 3; 4; 6; 7; 8].

#### **Задача 3**

Методика решения прямой задачи для расчета размерных цепей по методу максимума-минимума приведена в литературе [1-4]. Необходимые справочные материалы для расчета размерных цепей следует принимать из источников [5; 6; 9; 10].

#### **Задача 4**

Основные размеры подшипников качения приведены в справочнике [10], допуски на монтажные размеры следует принимать из литературы [8; 9; 10]. Требования по точности формы и шероховатости поверхностей деталей, сопрягаемых с подшипниками, содержатся в источниках [8; 9; 10]. Расчет интенсивности нагрузки, выбор полей допусков для вала и отверстия корпуса следует проводить в соответствии с рекомендациями, изложенными в источниках [1; 2;

3; 9]. Расчет характеристик точности вала, отверстия корпуса и подшипниковых посадок производится аналогично расчету гладких посадок.

### **Задача 5**

Схемы расположения полей допусков резьбовых деталей рекомендуется выполнять в масштабе 100:1 в соответствии с данными литературы [1; 2; 3; 4; 6; 8; 9; 11] или по ГОСТ 16093-81. Номинальные значения среднего и внутреннего диаметров, а также размеры элементов профиля резьбы следует определять по ГОСТ 9150-81, ГОСТ 24705-81 или справочникам [6; 9; 11]. Величины предельных отклонений диаметров принимать по ГОСТ 16093-81 или по литературе [6; 9; 11]. В литературе [4; 6; 9; 11] приводятся примеры расчета предельных размеров болтов и гаек.

### **Задача 6**

Размеры и допуски прямобочных шлицевых соединений приведены в источниках [6; 8; 9; 11]. Значения предельных отклонений отверстий и валов для принятых полей допусков следует принимать по литературе [5; 6]. Указания по построению схем полей допусков, эскизов деталей и расчету характеристик посадок приведены в подразделе 3.1.

### **Задача 7**

Выбор типа посадки соединения с призматической шпонкой, а также полей допусков по всем размерам следует проводить в соответствии с рекомендациями источников [1; 2; 3; 6; 9; 11]. Числовые значения предельных отклонений по выбранным полям допусков приведены в литературе [5; 6]. Типовые схемы расположения полей допусков шпоночных сопряжений в зависимости от типа посадки рассмотрены в источниках [1; 2; 3; 9]. Расчет характеристик посадок сопряжений шпонки с пазом вала и втулки производится аналогично расчету гладких посадок.

## **СПИСОК ЛИТЕРАТУРЫ**

- 1 Якушев, А. И. Взаимозаменяемость, стандартизация и технические измерения [Текст] : учебник для вузов / А. И. Якушев, Л. Н. Воронцов, Н. М. Федотов. – 6-е изд., перераб. и доп. – М. : Машиностроение, 1987. – 352 с.
- 2 Дунин-Барковский, И. В. Взаимозаменяемость, стандартизация и технические измерения [Текст] : учебник для машиностроительных специальностей вузов / И. В. Дунин-Барковский. – М. : Изд-во стандартов, 1987. – 349 с.



- 3 Козловский, Н. С. Основы стандартизации, допуски, посадки и технические измерения [Текст] / Н. С. Козловский, А. Н. Виноградов. – М. : Машиностроение, 1982. – 224 с.
- 4 Козловский, Н. С. Сборник примеров задач по курсу «Основы стандартизации, допуски, посадки и технические измерения» [Текст] : учебное пособие / Н. С. Козловский, В. М. Ключников. – М. : Машиностроение, 1983. – 304 с.
- 5 Допуски и посадки: справочник [Текст] : в 2 ч. / В. Д. Мягков, М. А. Палей, А. Б. Романов, В. А. Брагинский. – 6-е изд., перераб. и доп. – Л. : Машиностроение, 1982. – 543 с.
- 6 Справочник контролера машиностроительного завода [Текст] / под ред. А. И. Якушева. – 3-е изд. – М. : Машиностроение, 1980. – 527 с.
- 7 Медовой, И. А. Исполнительные размеры калибров [Текст] : справочник : в 2 кн. / И. А. Медовой, Я. Г. Уманский, Н. М. Журавлев. – М. : Машиностроение, 1980. – 384 с.
- 8 Белкин, И. М. Справочник по допускам и посадкам для рабочего-машиностроителя [Текст] / И. М. Белкин. – М. : Машиностроение, 1985. – 320 с.
- 9 Подшипники качения: справочник-каталог [Текст] / под ред. В. Н. Нарышкина, Р. В. Коросташевского. – М. : Машиностроение, 1984. – 280 с.
- 10 Точность и производственный контроль в машиностроении [Текст] : учебное пособие / под ред. А. К. Кутая, Б. М. Сорочкина. – Л. : Машиностроение, 1983. – 368 с.

## ПРИЛОЖЕНИЕ А

МИНИСТЕРСТВО ОБРАЗОВАНИЯ И НАУКИ РОССИЙСКОЙ ФЕДЕРАЦИИ

федеральное государственное бюджетное образовательное учреждение  
высшего профессионального образования  
«Курганский государственный университет»

Кафедра «Инноватика и менеджмент качества»

### КУРСОВАЯ РАБОТА

Нормирование точности типовых соединений

Студент группы \_\_\_\_\_

Иванов А.В.

Шифр 850635      Варианты задач

4, 11, 30, 20, 25, 15

Преподаватель \_\_\_\_\_

Петров Г.П.

Курган 2016

Гудков Павел Александрович  
Овсянников Виктор Евгеньевич

## ВЗАИМОЗАМЕНЯЕМОСТЬ И НОРМИРОВАНИЕ ТОЧНОСТИ

Методические указания к выполнению курсовой и контрольной работы  
для студентов, обучающихся по направлениям 27.03.01, 15.03.01, 15.03.04,  
15.03.05, 20.03.01, 23.03.01, 23.03.02, 44.03.01, 23.05.01, 23.05.02

Редактор О.Г. Арефьева

---

Подписано в печать	Формат 60×84 1/16	Бумага 65 г/м <sup>2</sup>
Печать цифровая	Усл. печ. л. 1,25	Уч.-изд. л. 1,25
Заказ	Тираж 25	Не для продажи

---

Редакционно-издательский центр КГУ.  
640000, г. Курган, ул. Советская, 63/4.  
Курганский государственный университет.