

*МИНИСТЕРСТВО ОБРАЗОВАНИЯ И НАУКИ РОССИЙСКОЙ ФЕДЕРАЦИИ*  
федеральное государственное бюджетное образовательное учреждение  
высшего профессионального образования  
«Курганский государственный университет»

Кафедра теоретической механики и сопротивления материалов

## **ТЕОРЕТИЧЕСКАЯ МЕХАНИКА**

Методические указания  
к самостоятельной работе студентов  
направления 23.03.03 (190600.62)

Курган 2015

Кафедра: «Теоретическая механика и сопротивление материалов»

Дисциплина: «Теоретическая механика»  
(направление: 23.03.03 «Эксплуатация транспортно-технологических машин и комплексов»;  
профиль «Автомобильный сервис»)

Составил: канд. техн. наук, доцент С.Г. Тютрин

Утверждены на заседании кафедры «28» октября 2015 г.

Рекомендованы методическим советом университета

«19» декабря 2014 г.

## Введение

Настоящие методические указания предназначены для студентов Курганского государственного университета очной формы обучения по направлению 23.03.03 «Эксплуатация транспортно-технологических машин и комплексов» (профиль «Автомобильный сервис»), изучающих дисциплину «Теоретическая механика».

Дисциплина «Теоретическая механика» относится к базовой части учебного цикла «Математический и естественнонаучный цикл». Трудоёмкость дисциплины составляет 108 часов, из которых 50 часов отводится на аудиторные занятия и 58 часов – на самостоятельную работу студентов. На изучение дисциплины отводится один семестр, в течение которого предусмотрено 8 лекций, 17 практических занятий, 2 рубежных контроля и зачёт.

Целью освоения дисциплины «Теоретическая механика» является познание законов механического равновесия, взаимодействия и движения материальных тел под действием приложенных сил.

Задачами освоения дисциплины «Теоретическая механика» являются нахождение реакций связей, условий равновесия плоской и пространственной систем сил; определение кинематических характеристик точки и твердого тела; составление дифференциальных уравнений движения точки; применение общих теорем динамики и теории удара.

Краткое содержание дисциплины:

- 1) статика (реакция связей, условия равновесия плоской и пространственной систем сил, теория пар сил);
- 2) кинематика (кинематические характеристики точки, частные и общие случаи движения точки и твердого тела);
- 3) динамика (дифференциальные уравнения движения точки, общие теоремы динамики, теория удара).

Изучение дисциплины направлено на формирование следующих компетенций: готовность к выполнению элементов расчетно-проектировочной работы по созданию и модернизации систем и средств эксплуатации транспортно-технологических машин и комплексов.

В результате освоения дисциплины обучающийся должен знать:

- реакции связей, условия равновесия плоской и пространственной систем сил, теорию пар сил;
- кинематические характеристики точки, частные и общие случаи движения точки и твердого тела;
- дифференциальные уравнения движения точки; общие теоремы динамики; теорию удара.

В результате освоения дисциплины обучающийся должен уметь использовать законы и методы теоретической механики как основы описания и расчетов механизмов транспортных и транспортно-технологических машин и оборудования.

В результате освоения дисциплины обучающийся должен владеть элементами расчета теоретических схем механизмов транспортных и транспортно-технологических машин и оборудования.

Текущая, рубежная и промежуточная аттестация работы студентов по дисциплине производится по балльно-рейтинговой системе оценки.

### **Система балльно-рейтинговой оценки работы студентов по дисциплине**

Оценка результатов работы студентов по балльно-рейтинговой системе проводится в соответствии с Положением о балльно-рейтинговой системе контроля и оценки академической активности студентов в ФГБОУ ВПО «Курганский государственный университет».

1 Распределение баллов за семестр по видам учебной работы:

а) посещение лекции и практического занятия – по 2 балла. Всего:  $2 \times 8 = 16$  баллов за посещение всех лекций и  $2 \times 17 = 34$  баллов за посещение всех практических занятий. При этом для стимулирования работы студентов применяется корректирующий коэффициент:  $K=2$  за активную работу (решение задач у доски);  $K=0,5$  за опоздание не более чем на 15 мин;  $K=0$  за опоздание более чем на 15 мин, за грубое нарушение дисциплины на занятиях: порча имущества, сон, игры, шум, телефонные звонки, SMS, MMS, нахождение в состоянии опьянения, демонстрация пренебрежительного отношения к занятиям и окружающим и т.п.;

б) правильные ответы на все вопросы рубежного контроля – 10 баллов. Всего:  $2 \times 10 = 20$  баллов;

в) правильные ответы на все вопросы зачёта – 30 баллов.

2 Критерий пересчета баллов в традиционную оценку по итогам работы в семестре и зачета: 60 и менее баллов – незачет; 61...100 – зачет.

3 Для допуска к зачету студент должен набрать по итогам текущего и рубежного контроля не менее 40 баллов.

Для «автоматического» получения зачета студенту необходимо набрать за семестр 61...70 баллов.

По согласованию с преподавателем студенту могут быть добавлены дополнительные (бонусные) баллы за активное участие в значимых учебных, научных, методических и внеучебных мероприятиях университета и выставлен зачет «автоматически».

4 В случае, если к промежуточной аттестации (к зачёту) набрана сумма менее 40 баллов, студенту необходимо набрать недостающее количество баллов за счет выполнения дополнительных заданий.

Формы дополнительных заданий (назначаются преподавателем):

– написание лекции по пропущенной теме или отчета по пропущенному практическому занятию (1 балл) и их защита (1 балл);

– прохождение рубежного контроля (вместо пропущенного или неудовлетворительного);

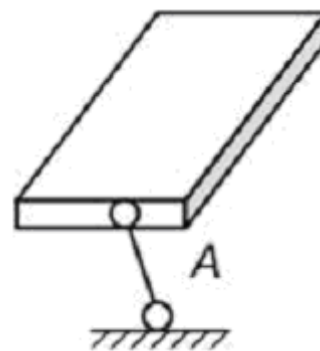
– разработка учебной модели, компьютерной программы, мультимедийного и др. продукта для применения в курсе «Теоретическая механика» (от 4 до 40 баллов за каждую разработку, при этом общая сумма баллов к промежуточной аттестации не может превышать 70).

Ликвидация академических задолженностей, возникших из-за разности в учебных планах при переводе или восстановлении, проводится путем выполнения дополнительных заданий, форма и объем которых определяется преподавателем.

**Пример тестового задания для рубежного контроля №1**  
(по разделам «Статика», «Кинематика точки»; по 0,5 балла за задание)

**ЗАДАНИЕ №1** (выберите один вариант ответа)

Видом связи, изображенным на рисунке, является ... .



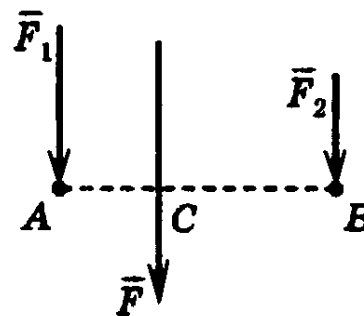
**ВАРИАНТЫ ОТВЕТОВ:**

- |                     |                               |                            |                        |                          |
|---------------------|-------------------------------|----------------------------|------------------------|--------------------------|
| 1) гладкая<br>опора | 2) цилиндриче-<br>ский шарнир | 3) сфериче-<br>ский шарнир | 4) подвижный<br>шарнир | 5) невесомый<br>стержень |
|---------------------|-------------------------------|----------------------------|------------------------|--------------------------|

**ЗАДАНИЕ №2** (выберите один вариант ответа)

Сила  $F$  – равнодействующая двух параллельных сил:  $F_1$  и  $F_2$ . Отрезок  $AB$  перпендикулярен линиям действия этих сил.

Если  $F_1=1$  Н,  $AC=2$  м,  $AB=6$  м, то  $F = \dots$  Н.



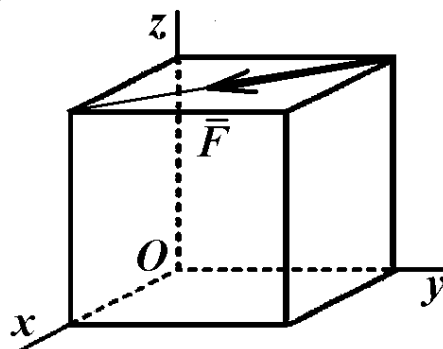
**ВАРИАНТЫ ОТВЕТОВ:**

- |        |      |      |        |
|--------|------|------|--------|
| 1) 1,5 | 2) 6 | 3) 9 | 4) 4,5 |
|--------|------|------|--------|

**ЗАДАНИЕ №3** (выберите один вариант ответа)

В вершинах куба со стороной  $a$  приложена сила  $\vec{F}$ , как указано на рисунке.

Момент силы  $\vec{F}$  относительно оси  $Oy$  равен ...



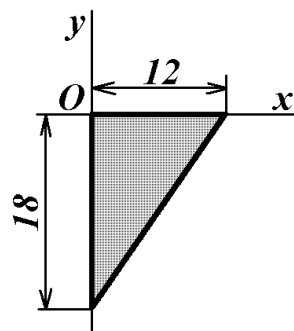
**ВАРИАНТЫ ОТВЕТОВ:**

- 1)  $-Facos45^\circ$     2)  $Facos45^\circ$     3)  $Fa$     4)  $-Fa$     5)  $0$

**ЗАДАНИЕ №4** (выберите один вариант ответа)

Однородная пластина в виде прямоугольного треугольника расположена в плоскости  $xOy$ .

Координата  $y_C$  центра тяжести равна ...



**ВАРИАНТЫ ОТВЕТОВ:**

- 1)  $-12$     2)  $-6$     3)  $-9$     4)  $-4$

**ЗАДАНИЕ №5**

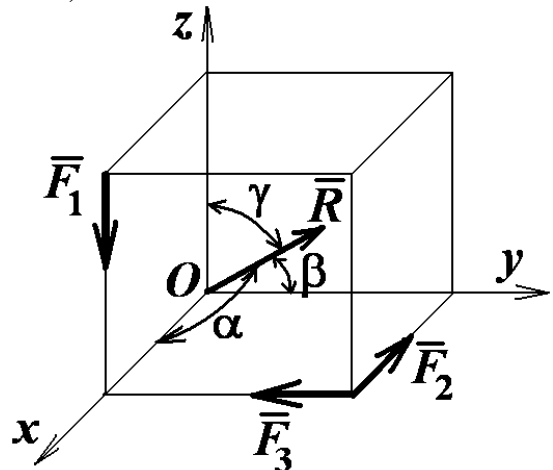
При освобождении объекта равновесия от связей реакции опор имеют различное количество неизвестных составляющих. Если опорой является невесомая нерастяжимая гибкая связь, то запишите число, которое соответствует числу составляющих реакции данной опоры ...

**ВАРИАНТЫ ОТВЕТОВ** (введите ответ):

**ЗАДАНИЕ №6** (выберите один вариант ответа)

Вдоль ребер единичного куба направлены три силы:  $F_1 = \sqrt{2}$  Н,  $F_2 = F_3 = 1$  (Н).

Угол, который образует главный вектор системы сил с осью  $Ox$ , равен  $\alpha = \arccos \dots$



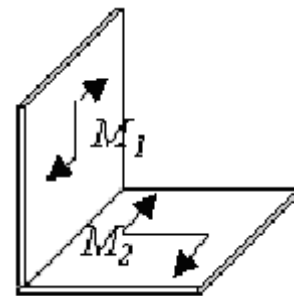
**ВАРИАНТЫ ОТВЕТОВ:**

- 1)  $-\frac{1}{2}$                       2)  $-1$                       3)  $-\frac{\sqrt{2}}{2}$                       4)  $0$

**ЗАДАНИЕ №7** (выберите один вариант ответа)

К прямоугольному уголку приложены две пары сил с моментами  $M_1 = 15$  Н·м и  $M_2 = 8$  Н·м.

Момент пары сил, эквивалентной этим двум парам, равен ... Н·м.



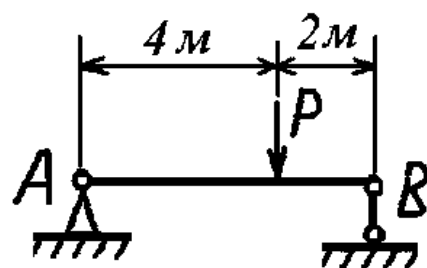
**ВАРИАНТЫ ОТВЕТОВ:**

- 1) 7                      2) 11,5                      3) 17                      4) 23

**ЗАДАНИЕ №8** (выберите один вариант ответа)

Балка  $AB$  закреплена на опорах  $A$  и  $B$  и нагружена сосредоточенной силой  $P$ .

Реакция опоры  $B$  равна  $R_B = \dots$



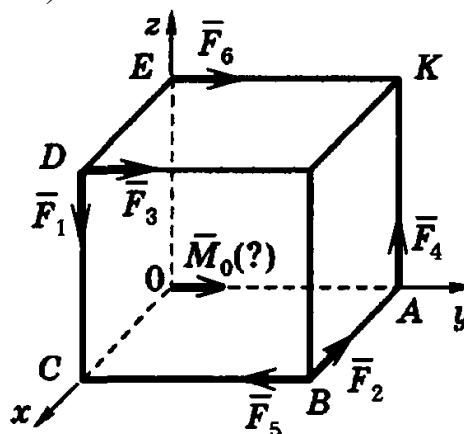
**ВАРИАНТЫ ОТВЕТОВ:**

- 1)  $\frac{P}{4}$                       2)  $\frac{P}{3}$                       3)  $\frac{2}{3}P$                       4)  $\frac{3}{4}P$

**ЗАДАНИЕ №9** (выберите один вариант ответа)

К вершинам куба приложены силы  $\vec{F}_1, \vec{F}_2, \vec{F}_3, \vec{F}_4, \vec{F}_5, \vec{F}_6$ .

Укажите, моментом какой из этих сил относительно начала координат является вектор  $\vec{M}_O(?)$ , показанный на рисунке.



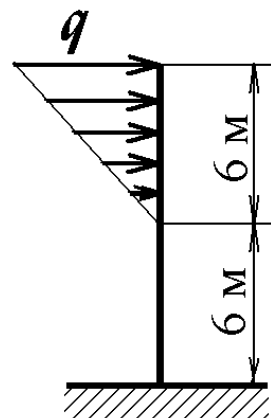
**ВАРИАНТЫ ОТВЕТОВ:**

- 1)  $\vec{F}_1$       2)  $\vec{F}_2$       3)  $\vec{F}_4$       4)  $\vec{F}_5$       5)  $\vec{F}_6$

**ЗАДАНИЕ №10** (выберите один вариант ответа)

На вертикальную невесомую балку, жёстко заделанную одним концом, действует линейно распределённая нагрузка максимальной интенсивности  $q=10$  Н/м.

Горизонтальная составляющая реакции заделки равна ... Н.



**ВАРИАНТЫ ОТВЕТОВ:**

- 1) 30      2) 60      3) 300      4) 540

**ЗАДАНИЕ №11**

Точка движется согласно уравнениям  $x=7t^2, y=16t$  ( $x, y$  – в метрах). Модуль ускорения точки (в  $\text{м/с}^2$ ) равен ...

**ВАРИАНТЫ ОТВЕТОВ** (введите ответ):

**ЗАДАНИЕ №12** (выберите один вариант ответа)

По окружности радиуса  $R=3$  м движется точка по закону  $S=5t+t^2$ , где  $t$  – время в секундах,  $S$  – в метрах.

Нормальное ускорение точки в момент времени  $t=0,5$  с равно ...  $\text{м/с}^2$ .

**ВАРИАНТЫ ОТВЕТОВ:**

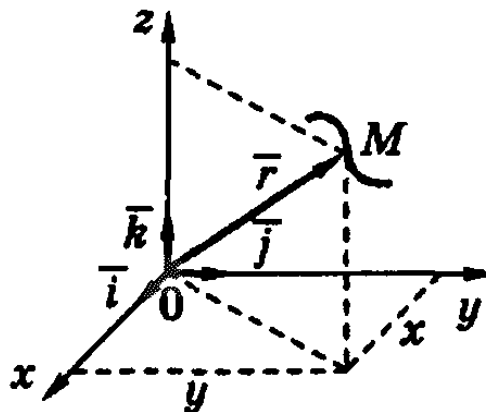
- 1) 12      2) 25      3) 9      4) 18      5) 32



**ЗАДАНИЕ №13** (выберите один вариант ответа)

Движение точки  $M$  задано уравнением  $\vec{r} = \sin t \vec{i} + \cos t \vec{j} + 11\vec{k}$ .

Вектор скорости точки направлен ...



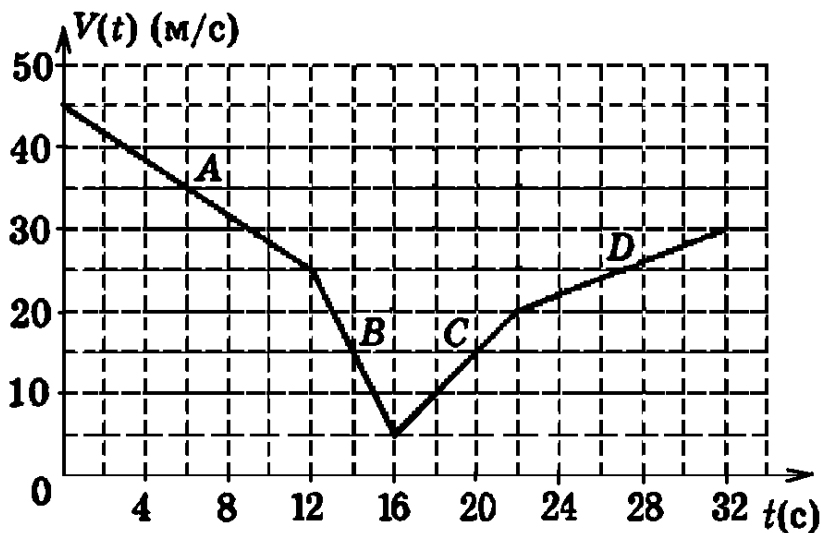
**ВАРИАНТЫ ОТВЕТОВ:**

- 1) перпендикулярно оси  $Oz$ ;
- 2) параллельно плоскости  $xOz$ ;
- 3) перпендикулярно плоскости  $xOy$ ;
- 4) параллельно оси  $Oz$ .

**ЗАДАНИЕ №14**

На рисунке представлен график изменения скорости точки  $v = v(t)$ , имеющей разные ускорения на отдельных участках движения.

Запишите модуль ускорения точки ( $\text{м/с}^2$ ) на участке  $B$  ...



**ВАРИАНТЫ ОТВЕТОВ** (введите ответ):

**ЗАДАНИЕ №15**

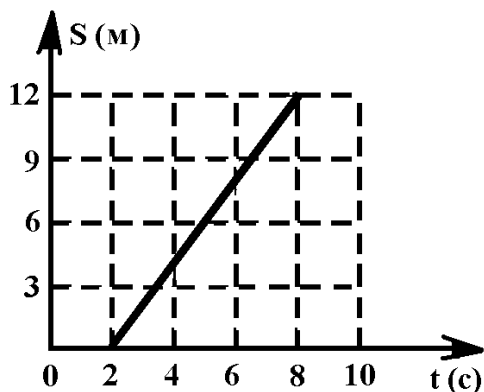
Точка движется согласно уравнениям  $x=5\sin 2t$ ,  $y=3\cos 2t$  ( $x, y$  – в метрах). Проекция скорости точки на ось  $y$  (в  $\text{м/с}$ ) в положении  $x=5, y=0$  равна ...

**ВАРИАНТЫ ОТВЕТОВ** (введите ответ):

### ЗАДАНИЕ №16

На рисунке представлен график движения точки на прямолинейной траектории  $s(t)$ .

Запишите значение скорости точки ... (м/с).



**ВАРИАНТЫ ОТВЕТОВ** (введите ответ):

### ЗАДАНИЕ №17 (выберите один вариант ответа)

По окружности радиуса  $R=1$  м движется точка по закону  $S=4t+3t^3$ , где  $t$  – время в секундах,  $S$  – в метрах.

Касательное ускорение точки в момент времени  $t=0,5$  с равно ... м/с<sup>2</sup>.

**ВАРИАНТЫ ОТВЕТОВ:**

- 1) 18                      2) 9                      3) 3                      4) 6                      5) 12

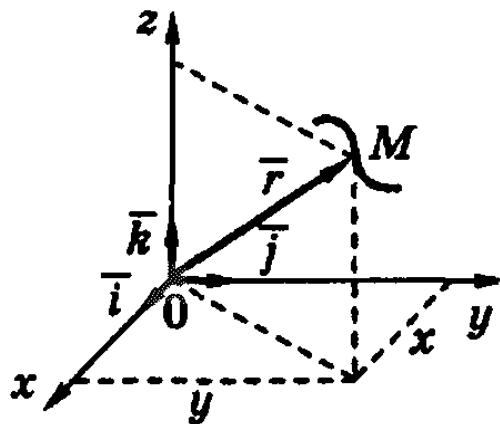
### ЗАДАНИЕ №18 (выберите один вариант ответа)

Движение точки  $M$  задано уравнением  $\vec{r} = \sin t \vec{i} + 4\vec{j} + 3t\vec{k}$ .

Ускорение точки направлено ...

**ВАРИАНТЫ ОТВЕТОВ:**

- 1) параллельно оси  $Ox$ ;  
 2) параллельно оси  $Oz$ ;  
 3) перпендикулярно плоскости  $xOz$ ;  
 4) параллельно оси  $Oy$ .



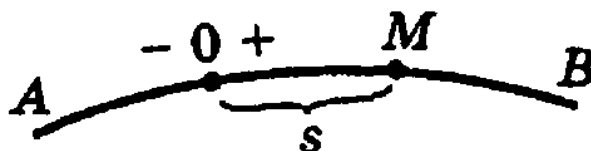
### ЗАДАНИЕ №19 (выберите один вариант ответа)

Точка движется по заданной траектории по закону  $s(t)=7-1,5t^2$  м. В момент времени  $t=1$  с радиус кривизны траектории равен  $\rho=1,5$  м.

Нормальное ускорение  $a_n$  в этот момент времени равно ... м/с<sup>2</sup>.

**ВАРИАНТЫ ОТВЕТОВ:**

- 1) 2                      2) 8,2                      3) 7                      4) 6



**ЗАДАНИЕ №20** (выберите один вариант ответа)

Вставьте пропущенное слово: «Уравнение  $\vec{r} = \vec{r}(t)$  используется при ... способе задания движения точки».

**ВАРИАНТЫ ОТВЕТОВ:**

- |                 |              |  |  |
|-----------------|--------------|--|--|
| 1) естественном | 2) векторном | 3) координатном<br>(в декартовой си-<br>стеме координат) | 4) координатном<br>(в полярной си-<br>стеме координат) |
|-----------------|--------------|--|--|

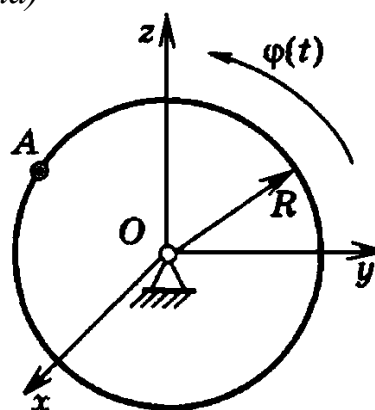
**Пример тестового задания для рубежного контроля №2**

(по разделам «Кинематика тела», «Динамика»; по 0,5 балла за задание)

**ЗАДАНИЕ №1** (выберите один вариант ответа)

Диск радиуса  $R=10$  см вращается вокруг оси  $Ox$  по закону  $\varphi=1+5t$  ( $\varphi$  в рад,  $t$  в сек).

Ускорение точки  $A$  при  $t=1$  с равно ...

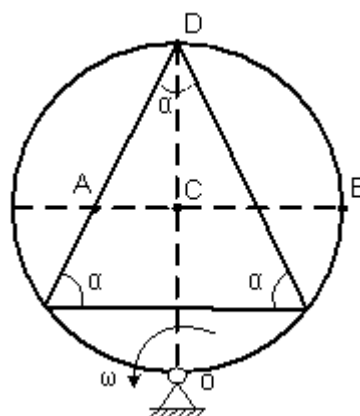
**ВАРИАНТЫ ОТВЕТОВ:**

- |                          |                        |                         |                          |
|--------------------------|------------------------|-------------------------|--------------------------|
| 1) 250 см/с <sup>2</sup> | 2) 0 см/с <sup>2</sup> | 3) 10 см/с <sup>2</sup> | 4) 360 см/с <sup>2</sup> |
|--------------------------|------------------------|-------------------------|--------------------------|

**ЗАДАНИЕ №2**

Круглая пластинка вращается вокруг оси, проходящей через точку  $O$  перпендикулярно плоскости пластины, с угловой скоростью  $\vec{\omega}$ .

Укажите последовательность точек в порядке увеличения их скоростей.

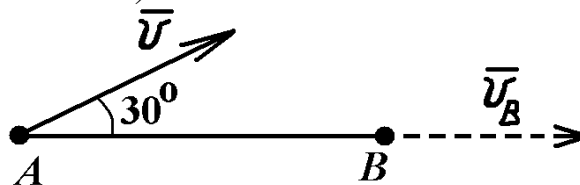


**ВАРИАНТЫ ОТВЕТОВ** (укажите порядковый номер для всех вариантов ответа):

- |                            |                            |                            |                            |
|----------------------------|----------------------------|----------------------------|----------------------------|
| <input type="checkbox"/> A | <input type="checkbox"/> B | <input type="checkbox"/> C | <input type="checkbox"/> D |
|----------------------------|----------------------------|----------------------------|----------------------------|

**ЗАДАНИЕ №3** (выберите один вариант ответа)

Отрезок  $AB$  длиной  $\ell$  совершает плоское движение. Скорость точки  $B$  совпадает с направлением  $AB$ . Скорость точки  $A$  направлена под углом  $30^\circ$  к отрезку и равна  $v$ .



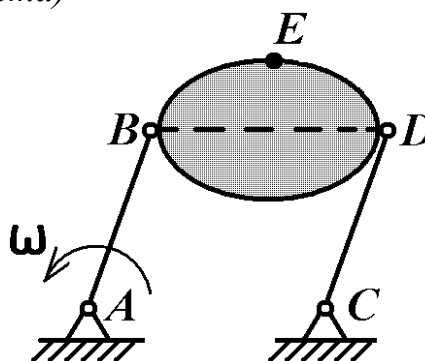
Угловая скорость  $\omega$  вращения отрезка равна ...

**ВАРИАНТЫ ОТВЕТОВ:**

- 1) 0                      2)  $\frac{v}{\sqrt{2}\ell}$                       3)  $\frac{v}{2\ell}$                       4)  $\frac{2v}{\ell}$                       5)  $\frac{v}{\ell}$

**ЗАДАНИЕ №4** (выберите один вариант ответа)

Стержни  $AB$  и  $CD$  равны по длине ( $AB=CD=0,2$  м) и вращаются равномерно с одинаковыми угловыми скоростями  $\omega=3$  рад/с.



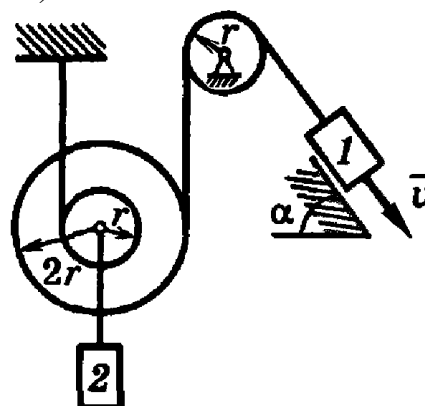
Скорость  $v_E$  точки  $E$  равна ... м/с.

**ВАРИАНТЫ ОТВЕТОВ:**

- 1) 0,6                      2) 1,8                      3) 15                      4) 1,2

**ЗАДАНИЕ №5** (выберите один вариант ответа)

Груз  $1$  имеет скорость  $v$ . Угловая скорость подвижного блока равна ...



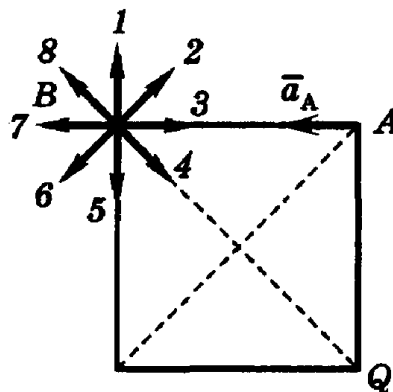
**ВАРИАНТЫ ОТВЕТОВ:**

- 1)  $\frac{2v}{r}$                       2)  $\frac{v}{r}$                       3)  $\frac{v}{2r}$                       4)  $\frac{v}{3r}$

### ЗАДАНИЕ №6

Квадрат со стороной  $a$  движется плоскопараллельно так, что известно ускорение  $\vec{a}_A$  точки  $A$  и положение мгновенного центра ускорений – точка  $Q$ .

Запишите число, которое указывает направление ускорения точки  $B$ .

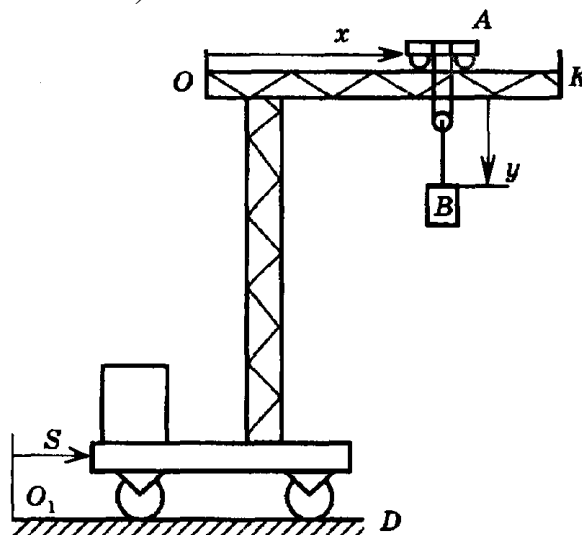


**ВАРИАНТЫ ОТВЕТОВ** (введите ответ):

### ЗАДАНИЕ №7 (выберите один вариант ответа)

Подвижный подъемный кран перемещается по горизонтальным рельсам  $O_1D$  согласно уравнению  $s=3(t-1)$  (см). Стрела крана  $OK$  параллельна рельсам, по стреле движется тележка  $A$  согласно уравнению  $x=2(t+1)$  (см). Груз  $B$  движется вертикально с помощью лебедки, установленной на тележке, по закону  $y=4t-6$  (см).

Абсолютная скорость груза  $B$  равна ... (см/с).



**ВАРИАНТЫ ОТВЕТОВ:**

1)  $\sqrt{41}$

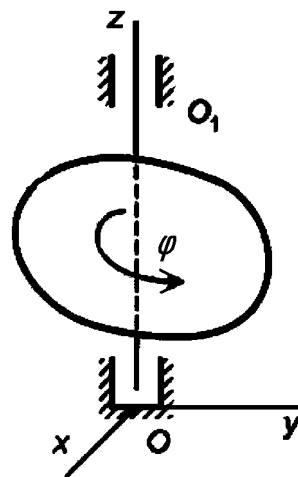
2) 5

3)  $\sqrt{52}$

4) 10

**ЗАДАНИЕ №8** (выберите один вариант ответа)

Твердое тело вращается вокруг неподвижной оси  $OO_1$  по закону  $\varphi = \sqrt{5} - 2t + 3t^2$ . В момент времени  $t=1$  с тело будет вращаться ...

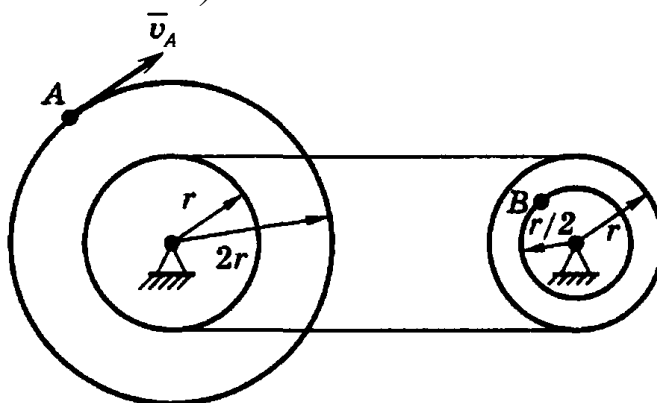


**ВАРИАНТЫ ОТВЕТОВ:**

- |                    |                         |                        |                    |                   |
|--------------------|-------------------------|------------------------|--------------------|-------------------|
| 1) равномер-<br>но | 2) равнозамед-<br>ленно | 3) равноуско-<br>ренно | 4) замедлен-<br>но | 5) ускорен-<br>но |
|--------------------|-------------------------|------------------------|--------------------|-------------------|

**ЗАДАНИЕ №9** (выберите один вариант ответа)

Два шкива соединены ременной передачей. Точка А одного из шкивов имеет скорость  $v_A=60$  см/с. Скорость  $v_B$  точки В другого шкива в этом случае равна ... см/с.

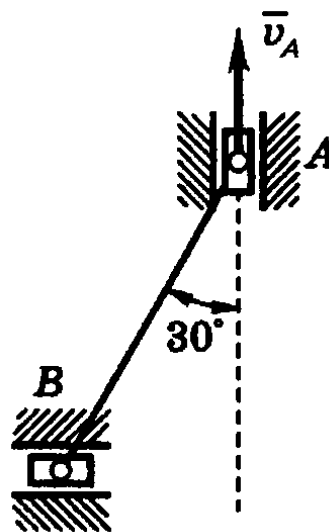


**ВАРИАНТЫ ОТВЕТОВ:**

- |       |       |       |       |
|-------|-------|-------|-------|
| 1) 30 | 2) 20 | 3) 40 | 4) 15 |
|-------|-------|-------|-------|

**ЗАДАНИЕ №10** (выберите один вариант ответа)

Муфты  $A$  и  $B$ , скользящие вдоль прямолинейных направляющих, соединены стержнем  $AB=20$  см. Скорость муфты  $A$   $v_A=80$  см/с. Угловая скорость  $\omega_{AB}$  стержня  $AB$  равна ...  $c^{-1}$ .



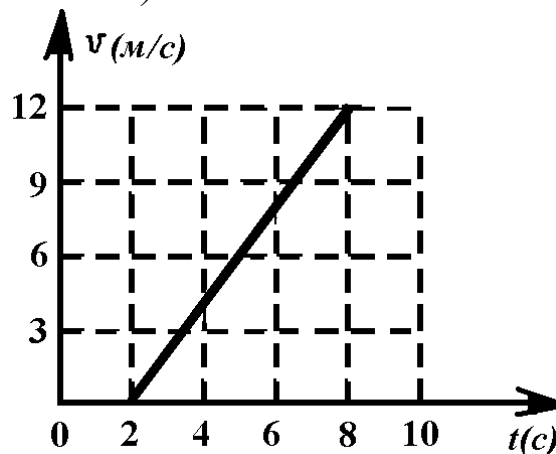
**ВАРИАНТЫ ОТВЕТОВ:**

- 1) 8                      2) 2                      3) 4                      4)  $\frac{8}{\sqrt{3}}$                       5)  $2\sqrt{2}$

**ЗАДАНИЕ №11** (выберите один вариант ответа)

Точка массой  $m=4$  кг движется по прямой так, что скорость точки изменяется согласно представленному графику  $v = v(t)$ .

По второму закону Ньютона равнодействующая всех действующих на точку сил равна  $R=$  ... (Н).



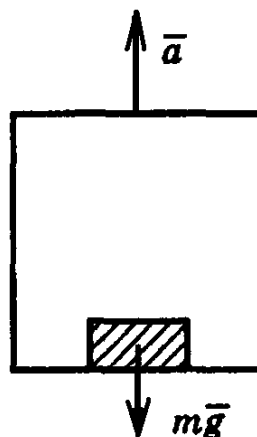
**ВАРИАНТЫ ОТВЕТОВ:**

- 1) 3                      2) 8                      3) 6                      4) 16

**ЗАДАНИЕ №12** (выберите один вариант ответа)

Лифт поднимается с ускорением  $a=0,8g$ .

Сила давления груза массой  $m=50$  кг на дно лифта равна ... Н.



**ВАРИАНТЫ ОТВЕТОВ:**

- 1) 80g      2) 40g      3) 60g      4) 90g      5) 70g

**ЗАДАНИЕ №13** (выберите один вариант ответа)

Изменение количества движения механической системы за некоторый промежуток времени равно ...

**ВАРИАНТЫ ОТВЕТОВ:**

- |  |   |   |  |
|--|---|---|--|
| 1) сумме импульсов внешних сил, приложенных к телу | 2) кинетическому моменту тела относительно этой оси | 3) кинетической энергии вращающегося тела | 4) сумме моментов сил, приложенных к телу, относительно этой оси |
|--|---|---|--|

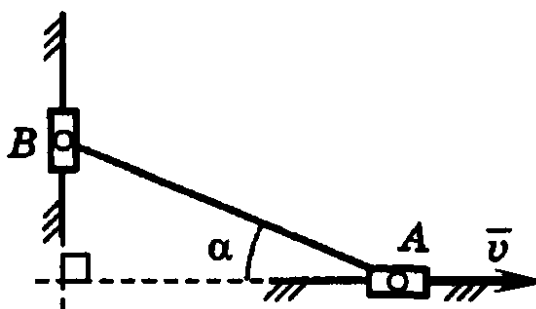
**ЗАДАНИЕ №14** (выберите один вариант ответа)

Ползуны  $A$  и  $B$ , связанные линейкой  $AB$ , перемещаются по прямолинейным взаимно перпендикулярным направляющим. Массы ползунков одинаковы и равны  $m$ . Ползун  $A$  имеет в данный момент скорость  $\bar{v}$ .

Модуль вектора количества движения ползуна  $A$  равен ...

**ВАРИАНТЫ ОТВЕТОВ:**

- 1)  $m\bar{v} \cdot \sin \alpha$       2)  $m\bar{v} \cdot \operatorname{tg} \alpha$       3)  $m\bar{v} \cdot \cos \alpha$       4)  $m\bar{v} \cdot \operatorname{ctg} \alpha$       5)  $m\bar{v}$





**ЗАДАНИЕ №15** (выберите один вариант ответа)

Материальная точка массой  $m=4$  кг движется по окружности радиусом  $R=2$  м по закону  $s = 7 + 3t^2$ , где  $s$  – дуговая координата в метрах,  $t$  – время в секундах. Момент количества движения точки относительно центра окружности в момент времени, когда  $t=1$  с, равен ... кг·м<sup>2</sup>/с.

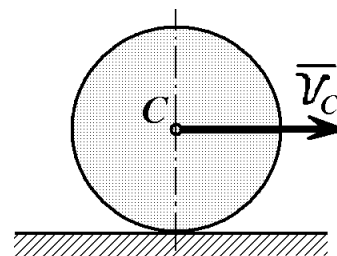
**ВАРИАНТЫ ОТВЕТОВ:**

- 1) 12                      2) 24                      3) 36                      4) 48

**ЗАДАНИЕ №16** (выберите один вариант ответа)

Однородный сплошной диск массой  $m=1$  кг катится без скольжения по горизонтальной поверхности. Скорость центра диска равна  $v_C = 4$  м/с.

Кинетическая энергия диска равна ...  $\frac{\text{кг} \cdot \text{м}^2}{\text{с}^2}$ .



**ВАРИАНТЫ ОТВЕТОВ:**

- 1) 36                      2) 24                      3) 48                      4) 18                      5) 12

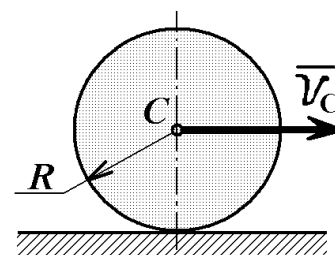
**ЗАДАНИЕ №17** (выберите один вариант ответа)

Сплошной однородный диск массой  $m=8$  кг и радиусом  $R=2$  м катится без скольжения по горизонтальной поверхности. Скорость центра масс диска изменяется по закону  $v_C = 2t + 11$  м/с, где  $t$  – время в секундах.

Модуль главного вектора сил инерции равен ... Н.

**ВАРИАНТЫ ОТВЕТОВ:**

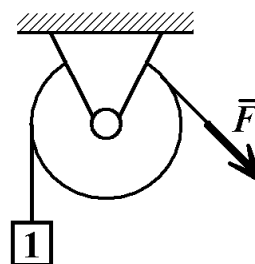
- 1) 12                      2) 13                      3) 14                      4) 15                      5) 16



**ЗАДАНИЕ №18** (выберите один вариант ответа)

Тело  $1$  массой  $m_1=3$  кг поднимается с постоянным ускорением  $a=2$  м/с<sup>2</sup>.

Если принять  $g=10$  м/с<sup>2</sup>, тогда модуль силы  $F$  будет равен ...

**ВАРИАНТЫ ОТВЕТОВ:**

1) 36 Н

2) 26 Н

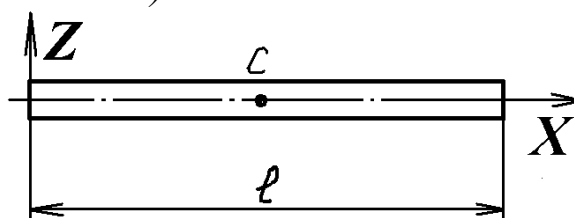
3) 8 Н

4) 9 Н

**ЗАДАНИЕ №19** (выберите один вариант ответа)

Однородный стержень длиной  $\ell=2$  м и массой  $m=3$  кг вращается вокруг оси  $Z$ , расположенной на краю стержня.

Момент инерции стержня относительно оси  $Z$  равен ...

**ВАРИАНТЫ ОТВЕТОВ:**

1) 1

2) 2

3) 3

4) 4

**ЗАДАНИЕ №20**

При прямом ударе материальной точки по неподвижной преграде скорость до удара  $v_1=15$  м/с. Если коэффициент восстановления при ударе  $k=0,8$ , то скорость точки после удара  $v_2=$  ... м/с.

**ВАРИАНТЫ ОТВЕТОВ** (введите ответ):

**Примерный перечень вопросов к зачету**

- 1 Основные понятия статики (материальная точка, механическая система, сила, равнодействующая и уравновешивающая). Формулы для определения равнодействующей распределенной нагрузки. Аксиомы статики. Типы связей и их реакции.
- 2 Сила и её свойства. Равнодействующая распределенной нагрузки. Пара сил и её свойства. Определение момента пары сил по величине и направлению. Сложение пар сил. Условие равновесия пар сил.
- 3 Момент силы относительно точки. Теорема Вариньона. Момент силы относительно оси. Теорема о параллельном переносе силы (метод Пуансо).

- 4 Произвольная система сил. Приведение сил к заданному центру (основная теорема статики). Определение главного вектора и главного момента. Уравнения равновесия для пространственной и плоской систем сил.
- 5 Способы задания движения точки (векторный, координатный, естественный). Скорость и ускорение точки при векторном, координатном и естественном способах задания движения. Естественные оси, касательное и нормальное ускорения точки.
- 6 Поступательное, вращательное, сферическое движение твёрдого тела и общий случай движения свободного твёрдого тела (определения, уравнения движений, свойства движений, расчётные формулы).
- 7 Плоское движение твёрдого тела. Уравнения и свойства движения. Способы определения скоростей точек тела и звеньев механизмов (теорема о скоростях точек плоской фигуры, теорема о проекциях скоростей двух точек, мгновенный центр скоростей). Определение ускорений при плоском движении.
- 8 Предмет динамики. Основные понятия и определения: механическая система, масса системы, силы внешние и внутренние, свойства внутренних сил системы. Формулы для определения координат центра масс механической системы. Законы механики Галилея–Ньютона.
- 9 Дифференциальные уравнения движения свободной материальной точки. Дифференциальные уравнения движения механической системы. Теорема о движении центра масс механической системы. Закон сохранения движения центра масс.
- 10 Количество движения материальной точки и механической системы. Теоремы об изменении количества движения материальной точки и механической системы. Закон сохранения количества движения системы.
- 11 Момент количества движения материальной точки и кинетический момент механической системы. Теорема об изменении кинетического момента механической системы. Закон сохранения кинетического момента механической системы.
- 12 Кинетическая энергия материальной точки и механической системы. Формулы для определения кинетической энергии тела при поступательном, вращательном и плоском движении. Теоремы об изменении кинетической энергии точки и механической системы.
- 13 Момент инерции твёрдого тела относительно оси. Вычисление моментов инерции однородных тел относительно центральных осей (тонкий стержень, тонкое кольцо, цилиндр). Радиус инерции. Теорема Гюйгенса–Штейнера о моментах инерции тела относительно параллельных осей.
- 14 Явление удара. Ударная сила и ударный импульс. Действие ударной силы на материальную точку. Теорема об изменении количества движения механической системы при ударе. Теорема об изменении кинетического момента механической системы при ударе.
- 15 Коэффициент восстановления при ударе. Прямой удар, две фазы удара. Косой удар, связь между углом падения и углом отражения. Потеря кинетической энергии при неупругом ударе двух тел (теорема Карно).

## Вариант задачи к зачету

Рама нагружена сосредоточенной силой величиной  $F$ , парой сил с моментом  $M$  и равномерно распределённой нагрузкой интенсивностью  $q$  (рисунок 1).

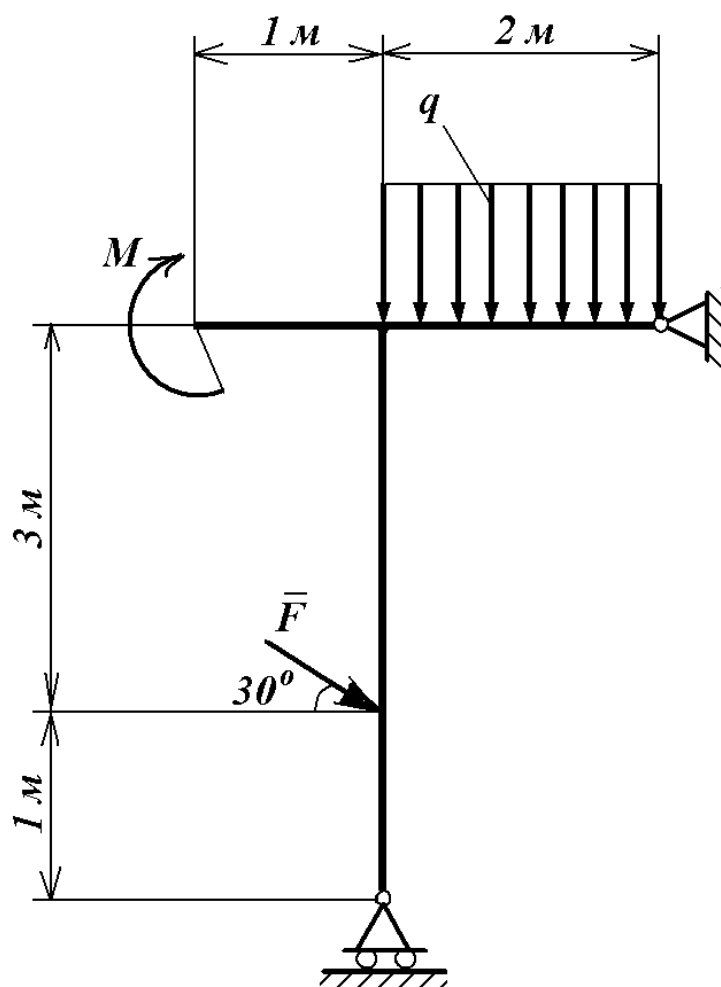


Рисунок 1 – Задача к зачёту

Определить опорные реакции, если  $q = 5$  кН/м,  $F = 10$  кН,  $M = 20$  кН·м.

## Список литературы

### Основная литература

1 Тарг С.М. Краткий курс теоретической механики. М. : Высшая школа, 2006. 416 с.

2 Яблонский А.А., Никифорова В.М. Курс теоретической механики : учебник. СПб. : Изд-во «Лань», 2004. 764 с.

## Дополнительная литература

- 1 Аркуша А.И. Руководство к решению задач по теоретической механике : учебное пособие. М. : Высшая школа, 2004. 336 с.
- 2 Бать М.И. и др. Теоретическая механика в примерах и задачах. Ч.1. М. : Физматгиз, 1990. 672 с.
- 3 Бать М.И. и др. Теоретическая механика в примерах и задачах. Ч.2. М. : Физматгиз, 1991. 640 с.
- 4 Герасимов В.Я. Иллюстративный материал по взаимосвязи теоретической механики со специальными дисциплинами : учебное пособие. Екатеринбург : УПИ, 1992. 55 с.
- 5 Диевский В.А., Диевский А.В. Теоретическая механика: Интернет-тестирование базовых знаний : учебное пособие. СПб., М., Краснодар : Изд-во «Лань», 2010. 143 с.
- 6 Никитин Н.Н. Курс теоретической механики : учебник. СПб., М., Краснодар : Изд-во «Лань», 2010. 719 с.
- 7 Сборник заданий для курсовых работ по теоретической механике : учебное пособие / под общ. ред. проф. А.А. Яблонского. М. : Интеграл-пресс, 2008. 384 с.
- 8 Тимофеев В.М. Решение задач по ударным нагрузкам в автомобилях и других транспортных средствах : учебное пособие. Курган : Изд-во Курганского гос. ун-та, 2005. 59 с.

## Интернет-ресурсы

<http://www.youtube.com/user/NWTU>. Videоканал Северо-Западного государственного заочного технического университета на YouTube. Лекции по теоретической механике с примерами решения задач читает канд. техн. наук, доцент Иванов Ярослав Александрович. Часть 1 (статика) – 32 видео общей продолжительностью 5 ч; часть 2 (кинематика) – 35 видео общей продолжительностью 12 ч; часть 3 (динамика) – 65 видео общей продолжительностью 17 ч.

<http://www.teoretmech.ru>. Электронный учебный курс И. Каримова для студентов по теоретической механике (лекции, видеоролики, учебные фильмы и др.).

<http://vuz.exponenta.ru>. Сайт кафедры теоретической механики и мехатроники НИУ «МЭИ». Имеются тексты решений задач, анимированные иллюстрации, видеоролики по различным разделам теоретической механики.

<http://www1.fips.ru>. Сайт Роспатента. Описание изобретений СССР и РФ. В разделе G09B23/08 – модели для научных и технических работ в статике и динамике.

<http://dspace.kgsu.ru>. Электронная библиотека Курганского государственного университета: научные, учебно-методические издания и учебные пособия КГУ.

## Заключение

Дисциплина «Теоретическая механика» преподается в течение одного семестра в виде лекций и практических занятий, на которых происходит разъяснение и закрепление теоретического материала.

Самостоятельная работа студентов выполняется по конспектам, составленным во время лекционных и практических занятий, а также по учебникам, учебным пособиям, методическим указаниям и Интернет-ресурсам.

В качестве рубежного контроля используется тестирование.

Промежуточный контроль знаний студентов (зачёт) проводится по традиционной форме по билетам, что позволяет студентам продемонстрировать свои навыки представления и изложения материала, развить грамотную техническую речь, показать умение самостоятельно решать задачи. Каждый билет содержит 1 теоретический вопрос (15 баллов) из указанного выше перечня и 1 задачу (15 баллов) из раздела «Статика».

Для получения высоких баллов на зачёте не допускается списывания, использования подсказок, шпаргалок, карманных компьютеров, телефонов и др.

Тютрин Сергей Геннадьевич

## ТЕОРЕТИЧЕСКАЯ МЕХАНИКА

Методические указания к самостоятельной работе студентов  
направления 23.03.03 (190600.62)

Редактор Н.Л. Борисова

---

Подписано в печать	Формат 60×84 1/16	Бумага 65 г/м <sup>2</sup>
Печать цифровая	Усл. печ. л. 1,5	Уч.-изд. л. 1,5
Заказ	Тираж 25	Не для продажи

---

РИЦ Курганского государственного университета.  
640000, г. Курган, ул. Советская, 63/4.  
Курганский государственный университет.