

МИНИСТЕРСТВО ОБРАЗОВАНИЯ И НАУКИ РОССИЙСКОЙ ФЕДЕРАЦИИ

КУРГАНСКИЙ ГОСУДАРСТВЕННЫЙ УНИВЕРСИТЕТ

Кафедра энергетики и технологии металлов

**ЭЛЕКТРИЧЕСКАЯ ЧАСТЬ СТАНЦИЙ И ПОДСТАНЦИЙ
СИСТЕМ ЭЛЕКТРОСНАБЖЕНИЯ**

Методические указания к курсовому
и дипломному проектированию
для студентов направления 140200
(специальность 140211 «Электроснабжение»)

Курган 2011

Кафедра: «Энергетика и технология металлов»

Дисциплина: Электрические станции и подстанции
(направление 140200, специальность 140211)

Составил: доцент, канд. техн. наук Мошкин В.И.

Составлены на основе переработанных и дополненных методических указаний к курсовому проекту по дисциплине "Электрическая часть электростанций и подстанций" для студентов спец. 0303 вечернего и заочного отделений /Сост. Тунгусов А.Е., Ветров В.И. - Новосибирск: НЭТИ, 1989. - 32 с.

Утверждены на заседании кафедры 22 декабря 2010 г.

Рекомендованы методическим советом университета 15 ноября 2012 г.

ВВЕДЕНИЕ

В единой энергетической системе России значительно возрастает роль электрических подстанций напряжением 35 кВ и выше для бесперебойного электроснабжения потребителей, передачи и распределения электроэнергии, поддержания нормальных параметров работы потребителей.

Мощности подстанций непрерывно растут на всех ступенях системы электроснабжения (СЭС), повышаются требования к их надежности, удобству и безопасности обслуживания. При этом основная роль распределительной сети принадлежит сетям напряжением 110 и 220 кВ. Так, в 90-е годы по сетям 110 кВ передавалось около 80% всей нагрузки энергосистемы страны.

Важным шагом по пути индустриализации строительства подстанций, повышения степени заводской готовности стало освоение комплектных трансформаторных подстанций (КТП) заводского изготовления. Были разработаны проекты, а в 80-е годы освоено производство серии КТПБ-110 кВ (комплектная трансформаторная подстанция из блоков заводского изготовления). Выпущены первые образцы КТПБ-220кВ. Освоено заводское производство ячеек комплектных распределительных устройств 110 кВ блочного типа (КРУБ-110). Эта конструкция основана на применении жесткой ошиновки без сооружения порталов. Разработаны КРУБ-220-330 кВ. Современные тенденции индустриального монтажа, внедрение нового оборудования на подстанциях должны найти свое отражение и в учебном проектировании.

При выполнении проекта студенту необходимо четко обосновать в пояснительной записке со ссылками на источники все принятые решения, технически грамотно оформить его графическую часть. Проект должен отвечать требованиям действующих ГОСТ, норм технологического проектирования (НТП), правил устройства электроустановок (ПУЭ) и техники безопасности в электроустановках (ПТБ).

1. СОДЕРЖАНИЕ КУРСОВОГО ПРОЕКТА

Пояснительная записка должна содержать:

- выбор типовой или унифицированной схемы подстанции;
- анализ схем РУ-ВН и РУ-НН соответственно их требованиям к главным -- схемам подстанций для питания заданных потребителей;
- выбор числа и мощность силовых трансформаторов;
- расчет длительных номинальных токов в элементах главной схемы;
- расчет токов короткого замыкания (к.з.);
- выбор средств ограничения токов к.з.;
- выбор токоведущих частей, коммутационных и измерительных аппаратов, проверка их стойкости на действие токов к.з.;
- заземление подстанции.

Графическая часть включает в себя два листа чертежей. На одном изображается главная схема соединений подстанции, на другом - план и разрезы подстанции. Схема заполнения РУ-НН, рисунки, графики, таблицы входят в состав пояснительной записки или выносятся в приложения.

Задание на курсовой проект выдается на кафедре в соответствии с вариантом и по образцу, приведенному в приложении 2. В качестве графика нагрузок принять типовой, приведенный ниже, либо заданный преподавателем.

Типовой график нагрузок

Часы	2	4	6	8	10	12	14	16	18	20	22	24
P, %	35	35	50	80	100	75	90	100	90	60	50	35
Q, %	30	30	50	75	100	70	80	100	90	60	45	30

2. МЕТОДИЧЕСКИЕ УКАЗАНИЯ

2.1. Выбор главной схемы электрических соединений подстанций

В соответствии с НТП /1/ главная схема электрических соединений подстанции должна удовлетворять следующим требованиям:

- обеспечивать требуемую надежность электроснабжения потребителей подстанции и транзита мощности по межсистемным связям в нормальном и послеаварийном режимах;
- учитывать перспективу решения;
- допускать возможность постепенного расширения РУ всех напряжений;
- учитывать требования противоаварийной автоматики;
- обеспечивать возможность проведения ремонтных и эксплуатационных работ на отдельных элементах схемы без отключения смежных присоединений.

На основании заданных условий и требований выбирается, как правило, унифицированная схема (приложение 1), расчет ведем в следующей последовательности:

- выбор типа, количества и мощности трансформаторов;
- выбор типовой схемы РУ всех напряжений;
- расчет токов трехфазного к.з. в характерных точках;
- выбор средств ограничения токов к.з.;
- выбор коммутационных, измерительных аппаратов и токоведущих частей;
- заземление подстанции.

2.1.1. Выбор числа, мощности и типа трансформаторов

В соответствии с НТП /1/ и ГОСТ 14209-85 на подстанциях 35-750 кВ всегда следует выбирать трехфазные трансформаторы (автотрансформаторы) и только в исключительных случаях возможно использование группы из однофазных или группы из двух трехфазных трансформаторов половинной мощности.

При наличии РУ трех (ВН, СН, НН) напряжений целесообразно использовать трехобмоточные трансформаторы или автотрансформаторы. Следует помнить, что при $U_{\text{сн}}=35$ кВ устанавливаются трехобмоточные трансформаторы, а при $U_{\text{сн}} = 110$ кВ - автотрансформаторы.

Необходимость обеспечения требуемого качества напряжения у потребителей при изменяющейся нагрузке (ГОСТ 13109-87) требует применения на подстанциях 35 кВ и выше трансформаторов со встроенными устройствами для автоматического регулирования напряжения под нагрузкой (РПН) /3,с.99-105; 4,с. 227-229/.

На подстанциях 35-750 кВ всех категорий, как правило, предусматривают установку двух трансформаторов, мощность каждого из них выбирается, как правило, не более 70% максимальной нагрузки подстанции

$$S_{\text{т.ном.}} \leq (0,65-0,7) \cdot S_{\text{макс.}}$$

Допускается установка одного трансформатора для питания электроприемников второй и третьей категорий по надежности при наличии централизованного резерва трансформаторов и возможности замены поврежденного за время не более 1 суток. Следует отметить, что для подстанции 110 кВ и выше выполнение этого условия практически нереально: при существующей организации ремонтного хозяйства и значительной территории, обслуживаемой энергосистемой, для замены поврежденного трансформатора требуется не менее 3-5 суток (масса трансформатора 110/10 кВ, 6,3 МВ·А составляет около 40 тонн, а для его перевозки требуются специальные транспортные средства, соответствующие грузоподъемные устройства и т.п.).

Мощность трансформаторов определяется с учетом аварийных и систематических перегрузок. В аварийных условиях (при отказе одного из трансформаторов) для трансформаторов с системами охлаждения М, Д, ДЦ и Ц допускается в течение не более 5 суток перегрузка на 40 %, но не более 6 часов в сутки, если коэффициент начальной нагрузки K_1 не превышает 0,93. Предварительно находим:

$$S_{\text{т.ном.}} \approx \frac{P_{\text{наг.макс.}} \cdot K_{12}}{1,4(n-1) \cdot \cos \varphi_{\text{наг}}}$$

где $P_{\text{наг.макс}}$ - суммарная активная максимальная нагрузка на расчетный уровень 5 лет; K_{12} - коэффициент участия в нагрузке потребителей 1-й и 2-й категорий; $\cos \varphi_{\text{наг}}$ - коэффициент мощности нагрузки; n - число параллельно работающих трансформаторов ($n = 2$); $1,4$ - коэффициент, учитывающий нагрузочную способность.

Систематическая перегрузка трансформаторов возможна за счет неравномерной нагрузки в течение суток, а также за счет недоиспользования ее при сезонных колебаниях при условии нормального износа изоляции.

График нагрузочной способности и указание к пользованию графиками приведены в /5, с.28-42, с.45-57/.

Среднегодовые температуры воздуха по городам России даны в /4, табл. 8-23, с.295; в ГОСТ 14209-85; 5, с.58-62/.

С учетом допустимых аварийных и систематических перегрузок принимается наибольшее значение мощности трансформатора.

Для подсчета допустимой систематической перегрузки действительный график нагрузок преобразуется в двухступенчатый /3, с.89-92; 7, с.332/.

Коэффициент начальной нагрузки K_1 эквивалентного графика определяется по формуле

$$K_1 = \frac{1}{S_{\text{НОМ}}} \cdot \sqrt{\frac{S_1^2 \cdot \Delta t_1 + S_2^2 \cdot \Delta t_2 + \dots + S_m^2 \cdot \Delta t_m}{\Delta t_1 + \Delta t_2 + \dots + \Delta t_m}},$$

где S_1, S_2, \dots, S_m - значения нагрузки в интервалах $\Delta t_1, \Delta t_2, \dots, \Delta t_m$; $S_{\text{НОМ}} \geq S_{\text{сред}}$ - находится из заданного или типового графика нагрузок.

Коэффициент максимальной нагрузки K_2 в интервале $h = \Delta h_1 + \Delta h_2 + \dots + \Delta h_p$ определяется по формуле (предварительное значение K_2'):

$$K_2' = \frac{1}{S_{\text{НОМ}}} \cdot \sqrt{\frac{(S_1')^2 \cdot \Delta h_1 + (S_2')^2 \cdot \Delta h_2 + \dots + (S_m')^2 \cdot \Delta h_p}{\Delta h_1 + \Delta h_2 + \dots + \Delta h_p}},$$

Если $K_2' \geq 0,9 \cdot K_{\text{макс}} = 0,9 \frac{S_{\text{наг.макс}}}{S_{\text{НОМ}}}$, то принимают $K_2 = K_2'$.

Если $K_2' < 0,9 \cdot K_{\text{макс}}$, то $K_2 = 0,9 \cdot K_{\text{макс}}$, а длительность перегрузки должна быть скорректирована:

$$h' = \frac{K_2^2 \cdot h}{(0,9 \cdot K_{\text{макс}})^2},$$

после чего примем окончательно $h = h'$.

Установлены максимально возможные значения перегрузок: 1,5 - при систематических перегрузках; перегрузки в диапазоне $1,5 < K_2 < 2$ можно допускать только по согласованию с заводом-изготовителем трансформатора.

Зная среднюю эквивалентную температуру охлаждающей среды за время

действия графика нагрузок ($\Theta_{\text{охл}}$), систему охлаждения трансформатора (М, Д, ДЦ, Ц) по таблицам, приведенным в ГОСТе 14209-85, определяют допустимость относительной систематической перегрузки K_2 и ее продолжительность h (табл.2.1). Это значение допустимой аварийной перегрузки определяется по ГОСТу 14209-85 в зависимости от коэффициента начальной нагрузки K_1 , температуры охлаждающей среды $\Theta_{\text{охл}}$ во время возникновения аварийной перегрузки K_2 и длительности перегрузки h . Максимальное значение аварийной перегрузки не должно превышать $2,0 S_{\text{Т,НОМ}}$ (табл. 2.2).

Таблица 2.1

Нормы максимально допустимых систематических перегрузок трансформаторов $\Theta_{\text{охл}} = 10^\circ\text{C}$ (для района Западной Сибири и Урала)

h, ч	М и Д							
	K_2 при значениях $K_1 = 0,25 - 1,0$							
	0,25	0,4	0,5	0,6	0,7	0,8	0,9	1,0
0,5	+	+	+	+	+	+	+	1,84
1,0	+	+	+	2,0	1,94	1,86	1,76	1,60
2,0	1,76	1,73	1,7	1,67	1,63	1,56	1,51	1,40
4,0	1,46	1,44	1,43	1,41	1,39	1,36	1,32	1,25
6,0	1,33	1,32	1,31	1,30	1,29	1,27	1,24	1,20
8,0	1,26	1,26	1,25	1,24	1,23	1,22	1,20	1,17
12,0	1,19	1,19	1,18	1,18	1,17	1,16	1,15	1,13
24,0	1,08	1,08	1,08	1,08	1,08	1,08	1,08	1,08

Продолжение таблицы 2.1

h, ч	ДЦ и Ц							
	K_2 при значениях $K_1 = 0,25 - 1,0$							
	0,25	0,4	0,5	0,6	0,7	0,8	0,9	1,0
0,5	1,71	1,69	1,67	1,64	1,61	1,57	1,52	1,44
1,0	1,57	1,55	1,54	1,52	1,49	1,46	1,42	1,35
2,0	1,41	1,40	1,39	1,38	1,36	1,34	1,31	1,26
4,0	1,28	1,27	1,27	1,26	1,25	1,24	1,22	1,19
6,0	1,21	1,21	1,21	1,20	1,20	1,19	1,18	1,15
8,0	1,18	1,18	1,17	1,17	1,17	1,16	1,15	1,13
12,0	1,14	1,14	1,14	1,13	1,13	1,13	1,13	1,11
24,0	1,07	1,07	1,07	1,07	1,07	1,07	1,07	1,07

Таблица 2.2

Нормы допустимых аварийных перегрузок трансформаторов
 $Q_{\text{охл}} = 10^{\circ}\text{C}$ (для района Западной Сибири и Урала)

h,ч	М и Д							
	K ₂ при значениях K ₁ = 0,25 - 1,0							
	0,25	0,4	0,5	0,6	0,7	0,8	0,9	1,0
0,5	2,0	2,0	2,0	2,0	2,0	2,0	2,0	2,0
1,0	2,0	2,0	2,0	2,0	2,0	2,0	2,0	1,9
2,0	1,9	1,9	1,9	1,9	1,8	1,8	1,8	1,7
4,0	1,6	1,6	1,6	1,6	1,6	1,6	1,5	1,5
6,0	1,5	1,5	1,5	1,5	1,5	1,5	1,4	1,4
8,0	1,4	1,4	1,4	1,4	1,4	1,4	1,4	1,4
12,0	1,4	1,4	1,4	1,4	1,4	1,4	1,4	1,4
24,0	1,4	1,4	1,4	1,4	1,4	1,4	1,4	1,4

Продолжение таблицы 2.2

h,ч	ДЦ и Ц							
	K ₂ при значениях K ₁ = 0,25 - 1,0							
	0,25	0,4	0,5	0,6	0,7	0,8	0,9	1,0
0,5	1,8	1,8	1,8	1,8	1,7	1,7	1,7	1,7
1,0	1,7	1,7	1,7	1,6	1,6	1,6	1,6	1,6
2,0	1,6	1,5	1,5	1,5	1,5	1,5	1,5	1,5
4,0	1,4	1,4	1,4	1,4	1,4	1,4	1,4	1,4
6,0	1,4	1,4	1,4	1,4	1,4	1,4	1,4	1,4
8,0	1,4	1,4	1,4	1,4	1,4	1,4	1,4	1,4
12,0	1,4	1,4	1,4	1,4	1,4	1,4	1,4	1,4
24,0	1,4	1,4	1,4	1,4	1,4	1,4	1,4	1,4

2.1.2. Выбор типовой схемы РУ

Для распределительных устройств 35-750 кВ разработаны и утверждены схемы, которые применяются при проектировании. Определяющим для выбора является число присоединений. Схемы РУ 110, 220 и 330 кВ даны в табл. 2.3. Одна часть приведенных схем предназначена для применений на стороне ВН, другая - на стороне СН подстанций. Как правило, для РУ ВН применяются более простые схемы без выключателей либо с количеством выключателей, меньшим числа присоединений или равным ему. Схемы, предназначенные для применения на стороне

СН, имеют более одного выключателя на каждое присоединение (но не более 1,5). Типовые схемы РУ 6-10 кВ (НН для подстанций 110, 220 и 330 кВ) и 35 кВ (СН для подстанций 110 кВ и НН для подстанций 220 и 330 кВ с АТ) даны в приложении.

Таблица 2.3

№ п/п	Наименование схемы	Область применения схемы		
		110 кВ	220 кВ	330 кВ
1	2	3	4	5
1.	Два блока с отделителями и неавтоматической перемычкой со стороны линий.	+	+	-
2.	Мостик с выключателем в перемычке и отделителями в цепях трансформаторов.	+	+	-
3.	Сдвоенный мостик с отделителями в цепях трансформаторов.	+	-	-
4.	Четырехугольник.	-	+	+
5.	Расширенный четырехугольник.	-	+	+
6.	Одна секционированная система шин с обходной с отделителями в цепях трансформаторов и совмещенными секционным и обходным выключателями (до 6 присоединений)	+	+	-
7.	Одна секционированная система шин с обходной и совмещенными секционным и обходным выключателями (7 и более присоединений).	+	+	-
8.	Две не секционированные системы шин с обходной (от 7 до 15 присоединений).	+	+	-
9.	Трансформаторы-шины с присоединением линий через два выключателя (до 4 линий).	-	-	+
10.	Трансформаторы-шины с полуторным присоединением линий (до 6 линий).	-	-	+
11.	Полуторная схема (8 и более присоединений).	-	+	+

2.1.3. Выбор средств ограничения токов к.з.

Ограничение токов к.з. является одним из способов уменьшения стоимости сооружений и эксплуатации электроустановок и позволяет существенно снизить расход цветного металла.

Необходимость ограничения токов к.з. на стороне 6-10 кВ определяется тер-

мической стойкостью кабелей или отключающей способностью выключателей. Если выполняется условие $I_{п.о.} \leq I_{откл.ном} = 20-31$ кА, то дополнительных средств ограничения к.з. не требуется.

Наиболее эффективным способом снижения токов к.з. является включение в сеть токоограничивающих реакторов, однако это требует дополнительных капитальных затрат. Поэтому реакторы устанавливаются в том случае, если перечисленные ниже способы ограничения оказываются недостаточными, к которым относятся:

- автоматическое разъединение секций подстанций с параллельно включенными трансформаторами;
- замыкание защищаемых элементов для участков сети накоротко (с помощью короткозамыкателей, разрядников и др.);
- применение коммутационных аппаратов, обладающих токоограничительными свойствами (плавких предохранителей ВН и др.);
- применение трансформаторов с расщепленными обмотками НН.

2.2. Выбор аппаратов и токоведущих частей

Для принятой главной схемы следует выбрать: выключатели; разъединители, отделители, короткозамыкатели; ошиновку трансформаторов; кабель одной из потребительских линий 6-10 кВ; сборные шины РУ6-10 кВ; реакторы; разрядники; измерительные трансформаторы тока и напряжения.

2.2.1. Выбор аппаратов и проводников по условиям рабочего тока

При выборе аппаратов и ошиновки в цепи трансформаторов по номинальному току необходимо учитывать максимальное значение нормального, послеаварийного и ремонтного режимов, а также перегрузочную способность трансформаторов.

Для трехобмоточных трансформаторов в цепях СН и НН выбор аппаратов и ошиновки следует производить не по номинальному току, а по току перспективной нагрузки с учетом аварийных режимов /в том числе при отключении одного из трансформаторов/.

Токоведущие части электроустановок нужно выбирать по экономической плотности тока $j_{эк}$ (за исключением сборных шин) и нагреву в рабочем режиме /5, табл. 10.1, с.428/.

При выборе сечения шин и кабелей по величине $j_{эк}$ следует исходить из нормального режима. Максимальное значение тока ремонтного или послеаварийного режима для выбора аппаратов и проводников по условию нагрева в различных цепях подстанции возможно:

- а) в цепи двухобмоточного трансформатора с учетом перегрузки на 40% и систематической перегрузки в зависимости от условий охлаждения, типа транс-

форматора и графика нагрузки в пределах до 50%. Если неизвестны действительные возможные перегрузки, то в учебном проектировании можно принять:

$$I_{\text{норм}} = I_{\text{ном.т}} = \frac{S_{\text{ном}}}{\sqrt{3} \cdot U_{\text{ном}}}; I_{\text{макс.}} = 1,5 \cdot I_{\text{ном.т.}};$$

б) в цепи трехобмоточного трансформатора или автотрансформатора - на стороне ВН расчетные токи определяют так же, как и в цепи двухобмоточного трансформатора. На стороне СН и НН при двух работающих трансформаторах

$$I_{\text{норм}} = \frac{S_{\text{наг. макс}}}{2 \cdot \sqrt{3} \cdot U_{\text{ном}}}.$$

При отключении одного трансформатора

$$I_{\text{макс}} = \frac{S_{\text{наг. макс}}}{\sqrt{3} \cdot U_{\text{ном}}} = 2 \cdot I_{\text{норм}};$$

в) в цепи воздушной линии - для одиночной, радиальной: $I_{\text{норм}} = I_{\text{макс}}$, а для двух параллельно работающих линий:

$$I_{\text{норм}} = \frac{S_{\text{наг. макс}}}{2\sqrt{3} \cdot U_{\text{ном}}}; I_{\text{макс}} = 2 \cdot I_{\text{норм}};$$

то же - для кабельных линий с учетом возможной перегрузки на 5 %;

г) в цепи секционных, шиносоединительных выключателей и сборных шин подстанций - обычно значение $I_{\text{макс}}$ не превышает тока самого мощного трансформатора, присоединенного к сборным шинам.

Если температура воздуха $\Theta_{\text{ок}}$, окружающего аппарат, существенно отличается от номинальной $\Theta_{\text{ок.н.}} = 35^\circ\text{C}$, то

$$I'_{\text{дл. ном}} = I_{\text{дл. ном}} \cdot \sqrt{\frac{\Theta_{\text{дл. доп}} - \Theta_{\text{ок}}}{\Theta_{\text{дл. доп}} - 35}},$$

а для шин и кабелей

$$I'_{\text{дл. ном}} = I_{\text{дл. ном}} \cdot \sqrt{\frac{\Theta_{\text{дл. доп}} - \Theta_{\text{ок}}}{\Theta_{\text{дл. доп}} - \Theta_{\text{ок. ном}}}},$$

где $I_{\text{дл. ном.}}$, $I_{\text{дл. доп.}}$ - длительный номинальный и длительно допустимый токи при температуре окружающей среды $\Theta_{\text{ок. ном.}}/5$, табл. 1-13, с.17/; $\Theta_{\text{дл. доп.}}/8$, табл. 1-4, с.8-9/.

2.2.2. Выбор и проверка проводников на стойкость при к.з.

Для вычисления токов к.з. составляют расчетную схему замещения, в которой указывают сопротивления всех источников и потребителей.

Для расчета удобно пользоваться системой относительных единиц. Некоторые расчетные выражения, необходимые для пересчета исходных параметров

схемы приведены в табл. 2.4.

Таблица 2.4

Расчетные выражения для определения приведенных значений
Сопровитлений (приближенное приведение)

Элемент электроустановки	Исходный параметр	Относительные единицы	Примечание
Энергосистема	$x_c\%$ $S_{НОМ.с}$ S_k	$x_{c.(Б)} = \frac{x_c\%}{100} \cdot \frac{S_B}{S_{НОМ.с}}$ *	Если $S_B = S_{НОМ.с}$ ТО $x_{c.(Б)} = x_c$ * *
Трансформатор двухобмоточный	$u_k\%$ $S_{НОМ}$	$x_{т.(Б)} = \frac{u_k\%}{100} \cdot \frac{S_B}{S_{НОМ}}$ *	
Реактор	x_p	$x_{p.(Б)} = x_p \cdot \frac{S_B}{U_{ср}^2}$ *	
Линии электропередачи	x_o ℓ	$x_{л.(Б)} = x_o \cdot \frac{S_B}{U_{ср}^2}$ *	$x_o = 0,4$ Ом/км – для воздушных ЛЭП 6 – 220 кВ $x_o = 0,08$ Ом/км – для кабельных ЛЭП 6 – 10 кВ

В результате расчета определяются периодическая составляющая тока к.з. $I_{п.о}$ и ударный ток $i_{уд}$ по выражениям:

$$I_{п.о} = I'' = \frac{E''}{x_{рез.}} \cdot I_B; \quad i_{уд} = \sqrt{2} k_y I_{п.о},$$

где $k_y = 1 + \exp(-0,01/T_{а.э.})$; $T_{а.э.}$ - эквивалентная постоянная времени аperiodической составляющей тока к.з. (табл.2.5).

Для выключателей с временем отключения более 0,08с значение номинального относительного содержания аperiodической составляющей тока к.з. $\beta_n < 0,2$ и в расчетах принимается $\beta_n = 0$, тогда аperiodическую составляющую можно не учитывать. В иных случаях β_n определяют из рис. 2.1.

Условия выбора разъединителей, отделителей, короткозамыкателей аналогичны условиям выбора и проверки выключателей, за исключением отсутствия проверки на отключающую способность, короткозамыкатели не выбирают также по усло-

вию нагрева длительным током.

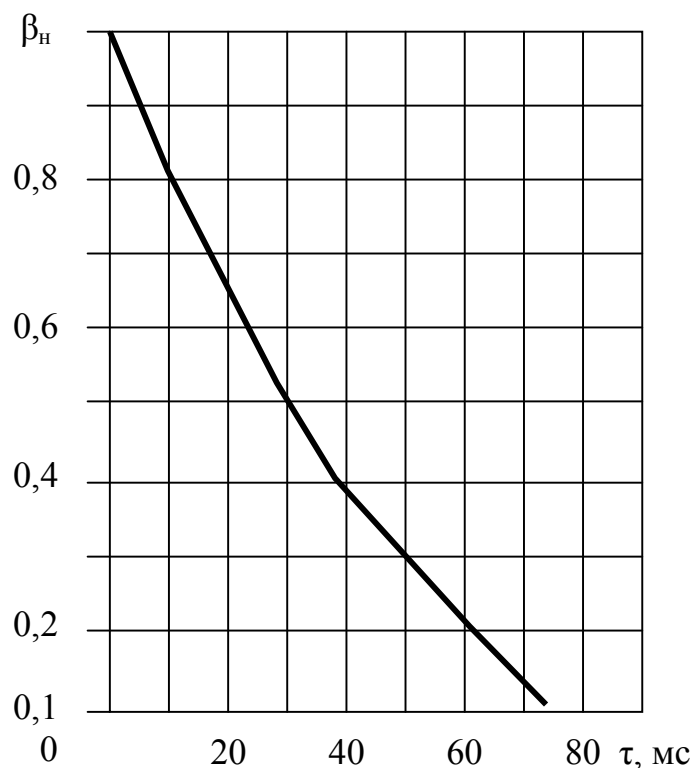


Рис. 2.1 - Кривая для определения β_n

Упрощенный способ расчета теплового импульса V_k рекомендуется (табл.2.5, 2.6) для цепей НН и СН понизительных подстанций без синхронных компенсаторов. С некоторыми допущениями им можно воспользоваться и при расчете V_k на стороне ВН, имея в виду, что значение V_k будет несколько завышено.

Таблица 2.5

Средние значения T_a и k_y

Место короткого замыкания	T_a , с	k_y
Шины ВН подстанций с трансформаторами до 100 МВ·А	0,115	1,93
Шины СН понижающ. подстанц. с трансформ. до 100 МВ·А	0,095	1,90
Шины НН подстанц. с трансф. от 25 до 100 МВ·А	0,065	1,85
То же с трансформаторами до 25 МВ·А	0,045	1,80

Таблица 2.6

Условия выбора и проверки электрических аппаратов и проводников

Параметры выключателя	Условия выбора
Номинальное напряжение	$U_{\text{НОМ}} \geq U_{\text{сети}}$
Номинальный ток	$I_{\text{НОМ}} \geq \begin{cases} I_{\text{норм. макс}} \\ I_{\text{длит. макс}} \end{cases}$
Номинальный ток отключения: симметричный асимметричный	$I_{\text{откл. ном}} \geq I_{\text{п.т}}$ $\sqrt{2} \cdot I_{\text{откл. ном}} (1 + \beta_{\text{н}}) \geq \sqrt{2} \cdot I_{\text{п.т}} + i_{\text{а.т}}$
Динамическая стойкость	$i_{\text{дин.ст.}} \geq i_{\text{уд}}$
Термическая стойкость	$I_{\text{т}}^2 \cdot t_{\text{т}} \geq B_{\text{к}} \approx I_{\text{п.о}}^2 \cdot (t_{\text{отк}} + T_{\text{а}})$

Примечание: $I_{\text{п.т}}$ – периодическая составляющая тока к.з. в момент расхождения контактов; $\beta_{\text{н}}$ – номинальное относительное содержание аperiodической составляющей; $i_{\text{а.т}}$ – аperiodическая составляющая: $i_{\text{а.т}} = \sqrt{2} \cdot I_{\text{п.о}} \cdot \exp(-\tau/T_{\text{а}})$; $t_{\text{отк}} = t_{\text{р.з. макс.}} + t_{\text{собс. в}}$

Сборные шины РУ всех напряжений по экономической плотности тока не выбираются /6, 1.3.28, с.40/.

При проектировании часто необходимо определять минимальное сечение проводника, допустимое по условиям термической стойкости к токам к.з.:

$$F_{\text{мин.}} = \sqrt{B_{\text{к}} / (A_{\text{к}} - A_{\text{н}})} \approx \sqrt{B_{\text{к}}} / C,$$

где $A_{\text{к}}$, $A_{\text{н}}$ – удельные тепловые импульсы ($B_{\text{к}} / F^2$) по кривым нагрева соответственно для конечной температуры нагрева проводника и для температуры нормального режима. Считают, что до к.з. проводник имел нормальную температуру, т.е. $A_{\text{н}} = A_{\text{н. доп.}}$. Величины $A_{\text{н. доп}}$ и $A_{\text{к}} = A_{\text{к. доп}}$ являются нормальными, поэтому их разность $A_{\text{к. доп}} - A_{\text{н. доп}}$ – строго определенная величина и ее можно принять равной $C = \sqrt{A_{\text{к. доп}} - A_{\text{н. доп}}}$.

Значения коэффициента C для наиболее распространенных типов проводников приведены в /8, табл. 1.7/. ($C=85 \div 89$).

Термическая стойкость проводника обеспечивается при выполнении условия $F_{\text{выбр.}} \geq F_{\text{мин.}}$; в некоторых случаях допустимо выбирать ближайшее меньшее стандартное сечение.

Проверка шин на динамическую стойкость сводится к механическому расче-

ту шинной конструкции (рис. 2.2) при к.з.

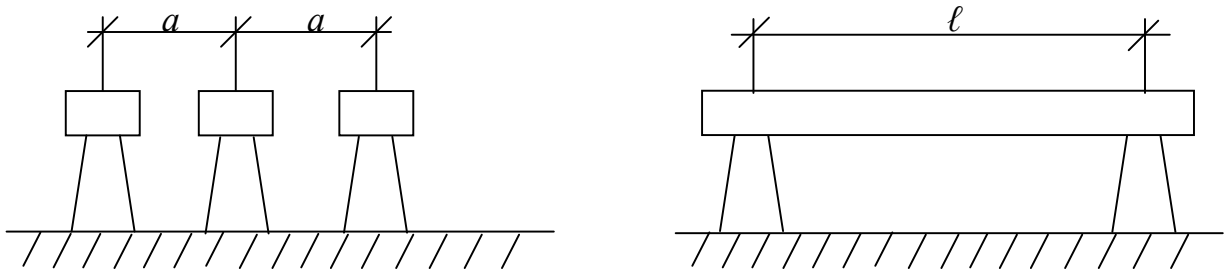


Рисунок 2.2 - Установка жестких шин

Электродинамические силы, возникающие при к.з., носят колебательный характер и имеют периодические составляющие с частотами 50 и 100 Гц. Эти силы приводят шины и изоляторы, представляющие собой динамическую систему, в колебательное движение. Деформация элементов конструкции и соответствующее напряжение в материале зависят от составляющих электродинамической силы и от собственной частоты элементов, приведенных в колебание.

Особенно большие механические напряжения возникают в условиях резонанса, когда собственные частоты системы "шины-изоляторы" оказываются близкими 50 или 100 Гц. В этом случае напряжение в материале шин и изоляторов могут в 2-3 раза превышать напряжения, рассчитанные по ударному току к.з. Если собственные частоты системы меньше 30 и больше 200 Гц, то механического резонанса не возникает, и проверка шин на электродинамическую стойкость производится в предположении, что шины и изоляторы являются статической системой с нагрузкой, равной максимальной электродинамической силе к.з.

Частота собственных колебаний для алюминиевых шин (Гц) равна:

$$v_0 = 173,2 \cdot \sqrt{J/F/\ell^2},$$

для медных шин (Гц) равна:

$$v_0 = 125,2 \cdot \sqrt{J/F/\ell^2},$$

где ℓ - пролет между изоляторами, м; J - момент инерции поперечного сечения шины относительно оси, перпендикулярной направлению изгибающей силы, см⁴; F - площадь сечения шины, см².

Изменяя длину пролета и форму сечения шины, исключаем механический резонанс, т.е. $v_0 > 200$ Гц. Если этого не удастся добиться, то проводится специальный расчет шин с учетом динамических усилий, возникающих при колебаниях шинной конструкции.

При расчетах шин как статической системы исходят из допущения, что шина

каждой фазы является многопролетной балкой, свободно лежащей на жестких опорах с равномерно распределенной нагрузкой. Равномерно распределенной силой f создается изгибающий момент

$$M = f \cdot l^2/10,$$

где f - сила, приходящаяся на единицу длины, Н/м.

В наиболее тяжелых условиях находится средняя фаза, а также за расчетный вид к.з. принимается трехфазное к.з. Тогда максимальная сила, приходящаяся на единицу длины средней фазы при трехфазном к.з. (Н/м), равна

$$f = \sqrt{3} \cdot 10^{-7} \cdot i_{уд}^2 / a .$$

Напряжение (в МПа), возникающее в материале шин, определяется из выражения:

$$\sigma_{расч.} = M/W = f \cdot l^2/(10W),$$

где W - момент сопротивления шины относительно оси, перпендикулярной действию силы, см³.

Моменты сопротивления и инерции шин различной конфигурации и способов установки приведены в табл. 2.7.

Таблица 2.7 - Моменты сопротивления и инерции шин

Расположение шин	Момент инерции J	Момент сопротивления W
	$\frac{bh^3}{12}$	$\frac{bh^2}{6}$
	$\frac{hb^3}{12}$	$\frac{hb^2}{6}$
	$\frac{\pi d^4}{64}$	$\frac{\pi d^3}{32}$
	$\frac{\pi(D^4 - d^4)}{64}$	$\frac{\pi(D^4 - d^4)}{32D}$
	$\frac{bh^3}{6}$	$\frac{bh^2}{3}$
	$\frac{hb^3}{6}$	$\frac{hb^2}{3}$

	$0,72b^3 \cdot h$	$1,44b^2 \cdot h$
--	-------------------	-------------------

Шины механически прочны, если выполняется условие

$$\sigma_{\text{расч}} = \sigma_{\text{доп}},$$

где $\sigma_{\text{доп}}$ - допустимое механическое напряжение шин (табл. 2.8).

Таблица 2.8

Материал	Марка	$\sigma_{\text{доп}}$, МПа	$E \cdot 10^4$, МПа
Алюминий	А0, А1	82,3	7
Алюминиевый сплав	АД0	41,2 - 48	-
	АД31Т1	89,2	-
	АД31Т	137,2	-
	МГМ	171,5 - 178,4	10
Медь	МГТ	171,5 - 205,8	10
Сталь	Ст3	260,7 - 322,4	20

Методика расчета двух- или трехполосных шин, а также шин коробчатого сечения подробно изложена в /3,11/.

В РУ 35 кВ и выше используются гибкие провода или жесткие шины. При всех этих напряжениях по условиям коронирования применяются жесткие шины круглого сечения. В РУ подстанций наиболее широко применяются гибкие стале-алюминиевые провода марки АС.

Токоведущие части РУ 35 кВ и выше выбираются по тем же условиям, что и при низких напряжениях.

Гибкие шины и токопроводы обычно крепят на гирляндах подвесных изоляторов с достаточно большим расстоянием между фазами. Так, для сборных шин расстояния должны быть не менее: при 35 кВ - 1,5 м, 110 кВ - 3 м, 220 кВ - 4 м, 500 кВ - 6 м. При таких расстояниях силы взаимодействия между фазами невелики, поэтому расчет на электродинамическое действие обычно не производится. Однако при больших токах к.з. провода могут настолько сблизиться друг с другом, что произойдет их схлестывание. Согласно ПУЭ /7/ на электродинамическое действие токов к.з. должны проверяться гибкие шины РУ при мощности к.з. S_k , равной или большей следующих значений:

U_n , кВ 110 220 330 500

S_k , МВ·А 4000 8000 21000 18000

Методика расчета шин на схлестывание изложена в /3,11/.

Найденные расчетным путем механические усилия, передающиеся при к.з. жесткими шинами на опорные и проходные изоляторы, должны составлять для одиночных изоляторов не более 60 % соответствующих гарантийных величин

разрушающего усилия, а при спаренных изоляторах - не более 100 % разрушающего усилия одного изолятора ($F_{\text{разр}}$).

Опорные изоляторы, на которых крепятся шины, выбираются: по номинальному напряжению установки $U_{\text{ном}} \geq U_{\text{сети}}$; по допустимости механической нагрузки $F_{\text{доп}} = 0,6F_{\text{разр}} > F_{\text{расч}}$; сила $F_{\text{расч}}$, действующая на изолятор (Н), равна

$$F_{\text{расч}} = f \cdot l \cdot k_{\text{п}},$$

где $k_{\text{п}}$ - поправочный коэффициент на высоту шины, если она на ребре:

$$k_{\text{п}} = H/H_{\text{из}}; H = H_{\text{из}} + b + h/2, \text{ где } H_{\text{из}} - \text{высота изолятора.}$$

Кроме того, гибкие токоведущие части проверяют по условиям коронирования. Разряд в виде короны возникает при максимальном значении начальной критической напряженности электрического поля E_0 , кВ/см:

$$E_0 = 30,3 \cdot m \cdot (1 + 0,299/\sqrt{r_0}),$$

где m - коэффициент, учитывающий шероховатость поверхности провода (для многопроволочных проводов $m = 0,82$); r_0 - радиус провода, см. Обычно $E_0 = 28$ кВ/см /15/.

Напряженность электрического поля около нерасщепленного провода определяется по выражению:

$$E = 0,354 \cdot U / [r_0 \cdot \lg(D_{\text{ср}}/r_0)],$$

где U - линейное напряжение; $D_{\text{ср}}$ - среднегеометрическое расстояние между проводами фаз, см (для $U = 35$ кВ $D_{\text{ср}} = 350$ см; 110 кВ - 500 см; 220 кВ - 800 см /15/).

Провода не будут коронировать, если

$$1,07E \leq 0,9E_0.$$

Если это условие не выполняется, то нужно увеличить диаметр провода. Следует иметь в виду, что для РУ 110 кВ минимальное допустимое сечение проводов по условиям короны соответствует проводу АС-70, для РУ 220 кВ - АС-240.

2.2.3. Выбор реактора

Реактор следует выбирать по номинальному напряжению, роду установки, длительному рабочему току $I_{\text{дл}}$ и индуктивному сопротивлению $x_p\%$. В условиях к.з. реактор проверяют на термическую и динамическую стойкость. При выборе индуктивных сопротивлений реактора следует исходить из условия экономически целесообразного ограничения тока к.з. Степень ограничения тока к.з. при повреждениях за реактором определяется параметрами отключающих аппаратов на подстанции у потребителя и сечением кабелей сети 6-10 кВ, термическая стойкость которых должна быть обеспечена при установке реактора. Индуктивное сопротивление реактора при заданном типе выключателя у потребителя выбирают, полагая, что при к.з. за реактором начальное значение периодической составляющей тока

(сверхпереходный ток) $I_{п.о}$ не должен превосходить номинального значения тока отключения выключателя,

$$I_{п.о} \leq I_{отк.ном}$$

и тока, определяемого термической стойкостью кабеля:

$$I_{п.о} \leq F_{мин} \cdot C / \sqrt{t},$$

где $C = 85 \div 89$. По наименьшему из двух значений $I_{п.о}$ определяют сопротивление реактора. Требуемое сопротивление до точки к.з. в относительных единицах для обеспечения требуемого значения тока к.з. $I_{п.о \text{ треб}}$ равно

$$* X_{рез}^{треб} = \frac{I_B}{I_{п.о.треб}},$$

где I_B - базисный ток.

Искомое сопротивление реактора равно

$$* X_p^{треб} = X_{рез}^{треб} - X_{рез} - X_{каб},$$

где $X_{каб}$ - индуктивное сопротивление кабеля в о.е.

*

Сопротивление реактора в % равно

$$* X_p^{треб \%} = X_p^{треб} \cdot \frac{I_{р.ном} \cdot U_{ср}}{I_B \cdot U_{ном.р}} \cdot 100\%.$$

Далее по каталожным и справочным данным выбирается тип реактора с ближайшим большим индуктивным сопротивлением.

Фактическое значение тока к.з. за реактором

$$* I_{п.о} = \frac{I_B}{X_{рф}}; X_{рез}' = X_{рез} + X_n; X_p = \frac{X_p \% \cdot I_B \cdot U_{ном.р}}{100 \cdot I_{р.ном} \cdot U_{ср}}.$$

Аналогично выбирается сопротивление сдвоенных реакторов. Так как при к.з. ветви сдвоенный реактор работает в одноцепном режиме, то сопротивление такого реактора равно сопротивлению одной ветви

$$X_p \% = X_{р.ном} \%.$$

Выбранный реактор следует проверить на электродинамическую и термическую стойкости и по потере напряжения.

Электродинамическая стойкость реактора гарантируется при соблюдении условия $i_{уд} \leq i_{макс}$.

Термическая стойкость характеризуется заводом-изготовителем величинами $I_{к.т}$ и $t_{к.т}$, указываемыми в справочнике. Поэтому условие термической стойкости реактора:

$$I_{к.т} \cdot \sqrt{t_{к.т}} \geq \sqrt{B_k}.$$

где B_k - расчетный тепловой импульс тока при к.з. за реактором, определяемый так же, как и при выборе выключателя. При этом следует учитывать, что в качестве основной защиты на кабельных линиях 6-10 кВ может быть максимальная токовая защита с временем срабатывания $t_{р.з} = 2-3$ с.

Потеря напряжения в реакторе при протекании максимального длительного тока нагрузки в нормальном режиме:

$$\Delta U_p \% = x_p \% \cdot \frac{I_{\text{длит. макс}} \cdot U_{\text{ном. р}}}{I_{\text{р. ном}} \cdot U_{\text{н. сети}}} \cdot (1 - k_{\text{св}}) \cdot \sin \varphi$$

Эта величина не должна превышать 1,5 - 2 %.

2.2.4. Выбор разрядников

Электрооборудование открытых распределительных устройств защищается от прямых попаданий молний, от набегающих с линии волн атмосферных перенапряжений и от внутренних перенапряжений. Для защиты от прямых ударов молнии, как правило, применяют стержневые молниеотводы. Защита подстанций от набегающих волн достигается установкой вентильных разрядников и осуществлением защитных мероприятий на подходе линии к РУ (защитные тросы, трубчатые разрядники). В курсовом проекте следует выбрать типы разрядников, которые должны быть установлены на сборных шинах открытых РУ и решить вопрос о необходимости установки разрядников у трансформаторов.

2.2.5. Выбор измерительных трансформаторов тока и напряжения

Трансформаторы тока (ТТ) нужно выбирать с двумя вторичными обмотками, одна из которых предназначается для включения электроизмерительных приборов, другая - для релейной защиты. Выбор ТТ производится по номинальному напряжению (в соответствии с классом изоляции), току первичной цепи, вторичной нагрузке при выбранном классе точности, термической стойкости. Класс точности ТТ при включении в их цепи счетчиков должен быть 0,5. Для остальных измерительных приборов достаточно класса 1,0.

По вторичной нагрузке ТТ выбирают из условия:

$$Z_2 \leq Z_{2 \text{ ном}},$$

где $Z_{2 \text{ ном}}$ - номинальная допустимая нагрузка ТТ для выбранного класса точности, которая задана в /5/.

Индуктивное сопротивление токовых цепей невелико, поэтому $Z_2 = R_2$. Вторичная нагрузка состоит из сопротивления приборов, соединительных проводов и переходного сопротивления контактов:

$$R_2 = R_{\text{приб}} + R_{\text{пр.}} + R_{\text{конт.}}$$

где $R_{\text{приб}} = S_{\text{приб}} / I_{2н}^2$; $S_{\text{приб}}$ - мощность, потребляемая приборами /5, табл. 6.15/; $I_{2н}$ -

вторичный номинальный ток приборов и ТТ, равный обычно 5А. Для проверки ТТ по вторичной нагрузке необходимо привести схему включения приборов, учитывая, что в цепи НН (6-10кВ) трансформатора подстанции устанавливаются амперметр, ваттметр, варметр и счетчик активной энергии.

Сопротивления контактов $R_{\text{конт}}$ принимаются равными 0,1 Ом. Тогда сопротивление соединительных проводов можно выразить

$$R_{\text{пр.}} = Z_{2\text{ном}} - R_{\text{приб}} - R_{\text{конт}}.$$

Зная $R_{\text{пр.}}$, можно определить сечение соединительных проводов, мм^2

$$F_{\text{пр}} = \rho \cdot \frac{\ell_{\text{расч}}}{R_{\text{пр}}},$$

где удельное сопротивление $\rho = 0,028 \text{ Ом}\cdot\text{мм}^2/\text{м}$ для алюминия и $0,0175$ - для меди. Провода с медными жилами применяются только на подстанциях с ВН 220 кВ и выше. Расчетная длина $\ell_{\text{расч}}$ провода зависит от схемы соединения ТТ и увеличивается по сравнению с расстоянием ℓ от ТТ до приборов в 3 раза при установке ТТ в двух фазах и в 2 раза - при установке в одной фазе. При соединении в полную звезду $\ell_{\text{расч}} = \ell$.

Расстояние между ТТ в цепи НН трансформатора подстанции и приборами можно принять равным 35-50 м.

По условию механической прочности сечение соединительных проводов из алюминия должно быть не менее $2,5 \text{ мм}^2$.

Электродинамическая стойкость ТТ характеризуется условием:

$$i_{\text{уд}} = k_{\text{д}} \cdot \sqrt{2} \cdot I_{\text{ном}}.$$

Термическая стойкость:

$$V_{\text{к}} \leq (k_{\text{т}} I_{\text{ном}})^2 \cdot t_{\text{т}},$$

где $k_{\text{д}}$, $k_{\text{т}}$ - соответственно кратность динамической и термической стойкости по каталогу /5, табл.5.9/.

Трансформаторы напряжения (ТН) выбираются по номинальному напряжению, по конструкции и классу точности. Они устанавливаются на каждой секции сборных шин для питания параллельных катушек измерительных приборов всех отходящих линий данной секции, а также приборов в цепи трансформатора. Обычно применяются трехфазные пятистержневые ТН типа НТМИ с двумя вторичными обмотками, одна из которых служит для присоединения измерительных приборов, другая - для контроля изоляции. Поскольку от НТМИ предполагается питать счетчики, то класс точности должен быть не менее 0,5.

По величине вторичной нагрузки ТН выбираются из условия:

$$S_{2\Sigma} = \sqrt{(\sum S_{\text{приб}} \cdot \cos \varphi_{\text{приб}})^2 + (\sum S_{\text{приб}} \cdot \sin \varphi_{\text{приб}})^2} \leq S_{2\text{ном}},$$

где $S_{2\text{ном}}$ - номинальная мощность в выбранном классе точности;

$S_{2\Sigma}$ - нагрузка всех измерительных приборов для трех фаз, В·А.

При подсчете $S_{2\Sigma}$ нужно иметь в виду, что в каждой потребительской линии устанавливаются трехфазные счетчики активной и реактивной энергий.

Если вторичная нагрузка превышает номинальную мощность, равную 75 В·А для НТМИ-6-66УЗ и 120 В·А для НТМИ-10-66УЗ, то устанавливают дополнительно комплект из двух трансформаторов типа НОМ, соединенных открытым (неполный) треугольник, к которому присоединяются счетчики. Каталожные данные ТН приведены в /5, табл. 5.13/, измерительные щитовые - в /5, табл. 6.26/. Схему включения измерительных приборов для ТТ и ТН желательно показать на одном рисунке.

2.3 .Собственные нужды подстанции

Мощность, состав потребителей и схема питания собственных нужд (СН) подстанции зависят от мощности главных трансформаторов, класса напряжения, конструктивного выполнения подстанции, способа обслуживания и вида оперативного тока.

В настоящее время большинство подстанций эксплуатируются без постоянного обслуживающего персонала.

На выбор оперативного тока влияет оборудование подстанции. Например, если приводы выбранных выключателей выпускаются только на постоянном оперативном токе, то на подстанции необходимо устанавливать аккумуляторную батарею с соответствующими подзарядно-зарядными устройствами. В других случаях допустимо использовать выпрямленный или переменный оперативный ток, что удешевляет подстанцию и упрощает ее эксплуатацию.

В соответствии с "НТП подстанций" на однотрансформаторных подстанциях с постоянным оперативным током, где нет синхронных компенсаторов (СК), воздушных выключателей, а у главного трансформатора нет и принудительного охлаждения, устанавливается один трансформатор собственных нужд. Во всех других случаях на подстанции устанавливается, как правило, два трансформатора СН.

Схема подключения трансформаторов собственных нужд выбирается из условия надежного обеспечения питания ответственных потребителей. На двухтрансформаторных подстанциях с переменным или выпрямленным оперативным током трансформаторы СН присоединяются через разъединители и предохранители (если последние проходят по токам к.з.) на участке между выводами НН силовых трансформаторов и выключателями (рис. 2.3).

Такое включение обеспечивает возможность пуска подстанции независимо от наличия напряжения в сети 6-10 кВ. На подстанции с постоянным оперативным током трансформаторы собственных нужд присоединяются к шинам РУ6-10 кВ через разъединители и предохранители или выключатели. При отсутствии таких РУ - к обмоткам НН силовых трансформаторов.

В случае питания оперативных цепей переменного тока от трансформаторов напряжения, присоединенных к питающим воздушным ЛЭП 35 кВ, трансформаторы собственных нужд допускается присоединять к шинам низшего напряже-

ния подстанции.

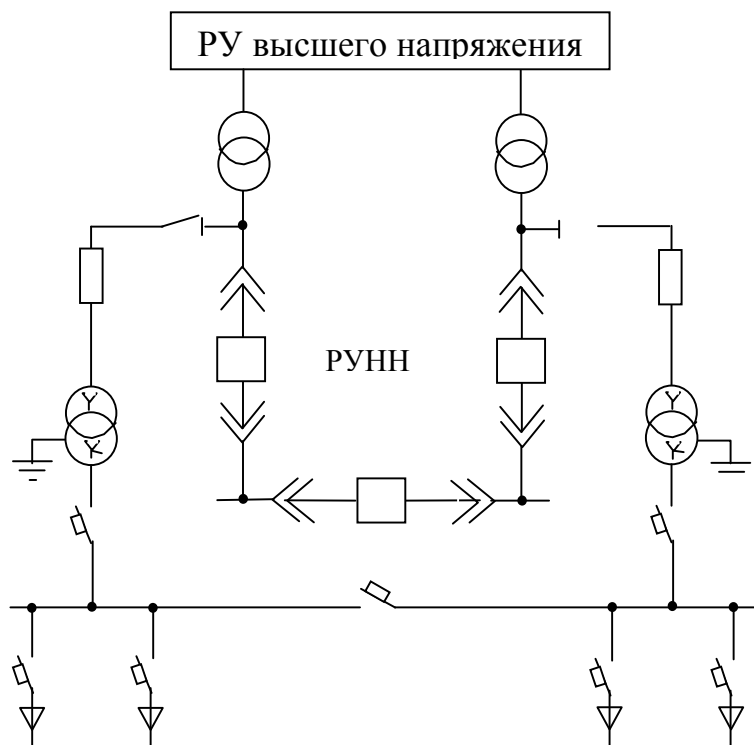


Рис. 2.3.

Классификация приемников СН осуществляется по следующим признакам (табл. 2.9):

А. По ответственности:

А-1. Приемники, отключение которых приводит к нарушению нормального режима работы, к частичному или полному отключению подстанции, к аварии основного оборудования.

Для приемников этой группы необходимо предусмотреть двойное питание от разных секций щита (380/220 В) с автоматическим резервированием.

А-2. Приемники, отключение которых допустимо на 20-40 мин. Восстановление питания осуществляется вручную оперативным персоналом.

А-3. Приемники, терпящие более длительные перерывы питания.

Таблица 2.9

Классификация приемников СН по ответственности и длительности

	Характеристика приемников СН	Ориентировочная мощность, кВт
--	------------------------------	-------------------------------

Наименование приемников СН	по ответственно-сти	по длител. включения	одного приемника	на всю подстанц.
1. Оперативные цепи переменного тока.	А-1	Б-1	-	1-2
2. Электродвигатели систем охлаждения трансформаторов.	А-1	Б-1	1	2,5-100
3. Электродвигатели компрессоров (при воздушных выключателях).	А-2	Б-2	14-42	14-42
4. Панель зарядно-подзарядного устройства АКБ типа ВАЗП-380/260 - 40/80.	А-2	Б-2	15	15
5. Освещение.	А-2	Б-2	-	-
6. Электроотопление помещений.	А-2	Б-2	-	40-100
7. Электроподогревание высоковольтной коммутационной аппаратуры и шкафов.	А-2	Б-2	1-40	-
8. Вентиляция и технологическая нагрузка здания подстанции.	А-3	Б-2	-	2-10
9. Прочие нагрузки ОПУ (мастерские).	А-3	Б-2	-	до 3
10. Связь и телемеханика.	А-1	Б-1	-	1,5-12
11. Электродвигатели механизмов смазки СК.	А-1	Б-1	-	-
12. Насосы технического водоснабжения СК.	А-1	Б-1	-	-
13. Электродвигатели насосов пожаротушения.	А-1	Б-3	-	-
14. Маслоочистительная установка.	А-3	Б-3	-	до 40
15. Подъемные устройства.	А-3	Б-3	-	до 8

Б. По длительности включения:

Б-1. Приемники, постоянно включенные в сеть, в том числе и цепи управления и релейной защиты.

Б-2. Приемники, включаемые периодически, например, в зависимости от температуры наружного воздуха, т.к. имеющие технологические перерывы в ра-

боте.

Б-3. Приемники, включаемые при ремонте.

Выбор мощности трансформаторов СН. Выбор производится с учетом коэффициента спроса K_c . Он учитывает использование установленной мощности и одновременность их работы.

На основании практики проектирования рекомендуется следующие значения указанного коэффициента K_c (табл. 2.10).

Таблица 2.10

Коэффициенты спроса

Наименование приемника	Коэффициент K_c
Освещение ОРУ:	
при одном ОРУ на подстанции;	0,5
при нескольких ОРУ на подстанции	0,35
Освещение помещений (ОПУ,ЗРУ).	0,6-0,7
Охлаждение трансформаторов.	0,8-0,85
Нагрузка с ПВ-режимом (компрессорная).	0,4
Панель полупроводников. зарядно-подзаряд. устр-ва.	0,12
Вспомогательное оборудование СК.	0,6
Электроотопление и электроподогрев оборудования.	1,0

Расчетная максимальная мощность потребителей СН находится суммированием установленной мощности отдельных приемников СН, умноженной на приведенные выше коэффициенты.

Приведем пример выбора трансформаторов СН.

Выбор трансформаторов начнем с расчета нагрузки по таблице 2.11.

Полные мощности по сезонам равны:

$$\Sigma S_{л} = \sqrt{(\Sigma P_{л})^2 + (\Sigma Q_{л})^2} = \sqrt{12,6^2 + 2,5^2} = 12,8 \text{ кВ}\cdot\text{А};$$

$$\Sigma S_{з} = \sqrt{(\Sigma P_{з})^2 + (\Sigma Q_{з})^2} = \sqrt{44,4^2 + 2,5^2} = 44,5 \text{ кВ}\cdot\text{А};$$

Подстанция без дежурного персонала. Максимальная расчетная мощность приемников $S_{расч}$ равна

$$S_{расч} = \Sigma S_{з} = 44,5 \text{ кВ}\cdot\text{А}.$$

В ремонтных условиях с учетом допустимой нагрузки на 15% $K_{пер} = 1,15$.

$$S_T \geq \frac{S_{расч} + S_{рем} + S_{а.в}}{2 \cdot K_{пер}} = \frac{44,5 + 25,0 + 0,4}{2 \cdot 1,15} = 30 \text{ кВ} \cdot \text{А}.$$

Тогда принимаем два трансформатора СН по 40 кВ·А.

В табл. 2.12 и 2.13 приводится выбор трансформаторов СН для других подстанций.

Таблица 2.12

Однотрансформаторная подстанция 110/6-10 кВ с короткозамыкателем
110 кВ (трансформаторы 6300-10000кВ·А).

Наименование потребителей	Общая потребляемая мощность, кВт
Обогрев: масляных выключателей 6-10 кВ; релейных шкафов, освещение ячеек	1,16x11 = 13,0 (0,16+0,2)x16 = 5,6
Наружное освещение.	0,8
Обдув трансформатора.	3,0
Обогрев привода короткозамыкателя.	1,1
Итого	23,5

Таблица 2.13

Типовая подстанция 35/6-10 кВ с двумя трансформаторами 3200 кВ·А
для электроснабжения строительства

Наименование потребителей	Общая потребляемая мощность, кВт
Обогрев: выключателей ВВ-35 и их приводов; ячеек с выключателями ВМГ-133; релейных отсеков и освещение ячеек.	(2,4 + 0,4)x2 = 5,6 1,62 x 13 = 21,06 (0,16 + 0,2)x17 = 6,12
Наружное освещение.	0,2 x 3 = 0,6
Итого	33,38

3. ГРАФИЧЕСКАЯ ЧАСТЬ

Графическая часть курсовой работы (проекта) включает в себя два листа чертежей формата А: главную схему электрических соединений подстанции; план подстанции и разрезы по характерным ячейкам.

3.1. Главная схема электрических соединений

В главной схеме подстанции должны быть указаны все трансформаторы (автотрансформаторы), включая трансформаторы СН, сборные шины всех напряжений и отходящие от них воздушные и кабельные линии (при большом числе отходящих кабельных линий достаточно показать только часть из них).

На схеме электрических соединений должны быть показаны:

- 1) коммутационные аппараты, реакторы, трансформаторы напряжения, разрядники, а также заземление нейтралей;
- 2) трансформаторы тока для измерительных приборов и релейных защит, установленные во всех характерных цепях подстанции;
- 3) схема соединений обмоток силовых трансформаторов (автотрансформаторов) и трансформаторов напряжения;
- 4) типы, номинальные мощности, коэффициенты трансформации и пределы регулирования трансформаторов, в том числе и трансформаторов СН;
- 5) число и мощность потребительских линий;
- 6) напряжения распределительных устройств;
- 7) типы и параметры выбранных аппаратов и токоведущих частей.

3.2. План подстанции и разрезы

При выполнении плана и разреза подстанции следует руководствоваться следующими положениями о компоновке и конструкторской части подстанции.

1. Подстанции 35-220 кВ должны преимущественно проектироваться комплектными, заводского изготовления блочной конструкции (КТП).

2. РУ 35 кВ и выше выполняются, как правило, открытого типа (по указанию преподавателя могут быть заданы и закрытые типа РУВН). РУ 6-10 кВ в основном выполняются в виде комплектных шкафов наружной установки (КРУН). РУ 6-10 кВ закрытого типа применяют в районах с минимальными температурами ниже -40°C или с загрязненной атмосферой и при числе шкафов КРУ более 25 (такие условия могут быть заданы преподавателем).

3. Групповые токоограничивающие реакторы 6-10 кВ (в цепях трансформаторов) следует, как правило, применять в исполнении для наружной установки, особенно при выполнении РУ 6-10 кВ из шкафов КРУН.

4. Следует стремиться использовать типовые проекты подстанций /10, 16/.

4. ЗАЗЕМЛЕНИЕ ПОДСТАНЦИИ

Территория, на которой размещается электроустановка, оборудуется заземляющим устройством, основной функцией которого является защита обслуживающего персонала от поражения электрическим током. На одной территории могут располагаться распределительные устройства, отличающиеся классом напряжения и режимом работы нейтрали и поэтому предъявляющие разные требования к заземляющим устройствам. Так как заземляющее устройство на данной террито-

рии выполняется единым, то оно должно удовлетворять наиболее тяжелым из предъявляемых к нему требований.

4.1. Расчет и конструирование заземляющих устройств в электроустановках с незаземленной и резонансно-заземленной нейтралью

Сопротивление заземляющего устройства в таких электроустановках

$$R_3 \geq \frac{U_3}{I_3},$$

где U_3 - допустимое напряжение на заземлителе, I_3 - расчетный ток замыкания на землю.

В электроустановках напряжением выше 1000 В $U_3=125$ В. Величина I_3 в электроустановках с изолированной нейтралью может быть определена по приближенным формулам:

$$I_3 = \frac{U\ell}{350} - \text{для воздушных линий,}$$

$$I_3 = \frac{U\ell}{10} - \text{для кабельных линий,}$$

где ℓ - суммарная длина электрически связанных линий электропередачи.

В электроустановках с резонансно-заземленной нейтралью возможны два варианта. Если на территории электроустановки расположена дугогасительная катушка, то расчетный ток принимается равным 125% номинального тока катушки. Если катушки на данной подстанции отсутствует, то за расчетный ток принимают некомпенсированный ток, возникающий при отключении самой мощной катушки на какой-либо подстанции электрически связанной сети. Значение R_3 не должно превышать 10 Ом в электроустановках напряжением выше 1000 В при мощности источника до 100 кВ·А. В электроустановках с источником большей мощности и в установках до 1000 В R_3 не должно превышать 4 Ом.

Заземляющие устройства выполняют в виде прямоугольников из горизонтальных полос, которые могут быть дополнены вертикальными заземлителями. Площадь прямоугольника несколько превышает площадь электроустановки. При расчете таких устройств грунт принимается однородным по глубине.

Расчет производится в следующем порядке.

1. Определяется R_3 (при совмещении распределительных устройств разных напряжений принимается наименьшее R_3). Если $R_3 > R_e$, где R_e - сопротивление естественных заземлителей, то вертикальных заземлителей не требуется, и на территории прокладывается только горизонтальный заземлитель, не менее чем в двух точках связанный с естественными заземлителями. Если $R_3 > R_e$, то искусст-

венный заземлитель из горизонтальных полос может быть дополнен вертикальными заземлителями. Общее сопротивление искусственного заземлителя должно быть:

$$R_{иск} = \frac{R_e \cdot R_3}{R_e - R_3}.$$

2. Определяется расчетное удельное сопротивление условно однородного грунта:

$$\rho_{расч} = K_c \cdot \rho,$$

где K_c – коэффициент сезонности, учитывающий промерзание и просыхание грунта /24/. В средних климатических районах (втором и третьем) для вертикальных электродов длиной 3 – 5 м $K_c = 1,5 \dots 1,45$, для горизонтальных электродов длиной 10 – 15 м $K_c = 2 \dots 3,5$; ρ – удельное сопротивление грунта, измеренное при нормальной влажности /3, с. 569/. Некоторые значения ρ приведены в табл. 4.1.

Таблица 4.1

Удельное сопротивление грунтов ρ , Ом·м

Грунт	ρ	Грунт	ρ
Песок	400 и более	Торф	20
Супесок	150 – 400	Чернозем	10 – 50
Суглинок	40 – 150	Мергель, известняк	1000 – 2000
Глина	8 – 70	Скалистый грунт	2000 – 4000
Садовая земля	40		

3. По плану электроустановки предварительно определяется схема заземляющего устройства (рис. 4.1). Расстояние между вертикальными заземлителями принимаются не менее их длины $\ell_в$, которая выбирается равной 3 – 5 м. Предварительно определяется количество вертикальных заземлителей:

$$n_в = \frac{P}{a},$$

где P – периметр заземляющего устройства, a – расстояние между вертикальными заземлителями.



Рис. 4.1. Схема заземляющего устройства

В качестве вертикальных заземлителей применяют круглые стальные стержни диаметром 12 – 20 мм, в качестве горизонтальных заземлителей – стальные полосы 40×4 мм.

4. Определяется сопротивление одного вертикального заземлителя:

$$r_{\text{в}} = \frac{0,366 \cdot \rho_{\text{расч}}}{\ell_{\text{в}}} \cdot \left(\ell_{\text{в}} \frac{2\ell_{\text{в}}}{d} + \frac{1}{2} \ell_{\text{в}} \frac{4t_{\text{в}} + \ell_{\text{в}}}{4t_{\text{в}} - \ell_{\text{в}}} \right),$$

где $t_{\text{в}}$ - глубина заложения, равная расстоянию от поверхности земли до середины вертикального заземлителя, d - диаметр стержня.

5. Уточняется количество вертикальных заземлителей

$$n_{\text{в}} = \frac{r_{\text{в}}}{R_{\text{иск}} \cdot \eta_{\text{в}}},$$

где $\eta_{\text{в}}$ - коэффициент использования вертикальных заземлителей (табл. 4.2)

Таблица 4.2

Коэффициент использования вертикальных заземлителей, размещенных по контуру без учета влияния полосы связи

Отношение расстояния между заземлителями к их длине $a/\ell_{\text{в}}$	Число электродов $n_{\text{в}}$	$\eta_{\text{в}}$	Отношение расстояния между заземлителями к их длине $a/\ell_{\text{в}}$	Число электродов $n_{\text{в}}$	$\eta_{\text{в}}$
1	4	0,66 – 0,72	3	4	0,84 – 0,86
	6	0,58 – 0,65		6	0,78 – 0,82
	10	0,52 – 0,58		10	0,74 – 0,78
	20	0,44 – 0,50		20	0,68 – 0,73
	40	0,38 – 0,44		40	0,64 – 0,69
	60	0,36 – 0,42		60	0,62 – 0,67
2	4	0,76 – 0,80			
	6	0,71 – 0,76			
	10	0,66 – 0,71			
	20	0,61 – 0,66			
	40	0,55 – 0,61			
	60	0,52 – 0,58			

6. Определяется сопротивление горизонтальных заземлителей:

$$r_{\text{г}} = \frac{0,366 \cdot \rho_{\text{расч}}}{\Pi} \ell_{\text{г}} \frac{2\Pi^2}{\nu t_{\text{г}}}$$

где b – ширина полосы.

Определяется сопротивление горизонтальных заземлителей с учетом экранирования его вертикальными заземлителями:

$$R_{\Gamma} = \frac{r_{\Gamma}}{\eta_{\Gamma}},$$

где η_{Γ} - коэффициент использования горизонтальных заземлителей (табл. 4.3).

Таблица 4.3.

Коэффициент использования горизонтальных заземлителей η_{Γ}

Отношение расстояния между вертикальными заземлителями к их длине a/l_{ϵ}	Число вертикальных заземлителей						
	4	6	8	10	20	30	50
1	0,45	0,40	0,36	0,34	0,27	0,24	0,21
2	0,55	0,48	0,43	0,40	0,32	0,30	0,28
3	0,70	0,64	0,60	0,56	0,45	0,41	0,37

7. Определяется необходимое сопротивление вертикальных заземлителей:

$$R_{\epsilon} = \frac{R_{\Gamma} \cdot R_{иск}}{R_{\Gamma} - R_{иск}}.$$

8. Определяется окончательное количество вертикальных заземлителей:

$$n'_{\epsilon} = \frac{r_{\epsilon}}{R_{\epsilon} \cdot \eta'_{\epsilon}},$$

где η'_{ϵ} - уточнение значение коэффициента использования, определяемого по табл. 4.2.

4.1.2. Расчет заземляющих устройств в электроустановках 110 кВ и выше с эффективно-заземленной нейтралью

Согласно ПУЭ /6/ заземляющие устройства в этих электроустановках должны проектироваться так, чтобы в любое время года на всей территории электростанции или подстанции напряжение прикосновения, под которое может попасть человек, не превышало допустимого напряжения $U_{пр.доп.}$. Безопасная величина $U_{пр.доп.}$ зависит от времени его воздействия на человека. Рекомендуемые величины $U_{пр.доп.}$ /25/ приведены в табл. 2.4. Время воздействия напряжения прикосно-

вения на человека τ_e равно времени существования однофазного короткого замыкания:

$$\tau_e = t_{p.z.} + t_{o.e.},$$

где $t_{p.z.}$ – время действия релейной защиты, $t_{o.e.}$ – полное время отключения выключателя.

Таблица 4.4

Допустимое напряжение прикосновения

Время воздействия на человека, с	До 0,1	0,2	0,5	0,7	1	От 1 до 3
$U_{пр.доп.}, В$	500	400	200	130	100	65

Кроме того, напряжение на заземляющем устройстве U_3 должно быть не более 10 кВ, в противном случае возникает опасность пробоя изоляции кабелей низкого напряжения.

Заземляющее устройство для установок 110 кВ и выше выполняется в виде сетки из горизонтальных полос, уложенных на глубине 0,6 - 0,8 метра. Площадь, охватываемая сеткой, несколько превышает площадь электроустановки. Сетка состоит из полос, уложенных вдоль рядов оборудования, и выравнивающих полос, уложенных в поперечном направлении. Расстояние между полосами должно быть не более 30 м. При необходимости по периметру сетки предусматривается установка вертикальных заземлителей.

При проведении расчета многослойный грунт заменяется двухслойным: верхний толщиной h_1 с удельным сопротивлением ρ_1 (слой сезонных изменений), нижний – с удельным сопротивлением ρ_2 .

Расчет производится в следующем порядке.

1. Намечается схема заземляющего устройства, причем контур заземления должен перекрывать территорию электроустановки (рис. 4.2).

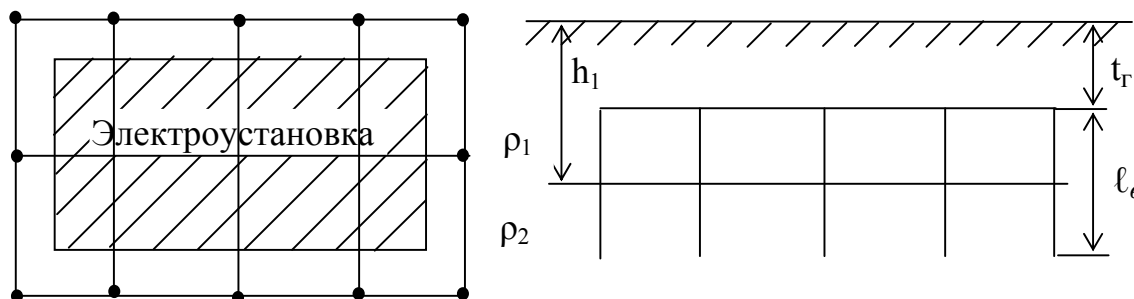


Рис. 4.2. Схема заземляющего устройства

2. Определяется время $\tau_{\text{с}}$, и по табл. 4.4 находится допустимое напряжение прикосновения.

3. Определяется коэффициент напряжения прикосновения по формуле

$$K_{\text{п}} = \frac{M_1 \beta}{\left(\frac{\ell_{\text{с}} L_{\Gamma}}{a \sqrt{S}} \right)^{0,45}},$$

где M_1 - параметр, зависящий от ρ_1/ρ_2 (табл. 4.5), L_{Γ} – суммарная длина горизонтальных заземлений, S – площадь заземляющего устройства, β – коэффициент, учитывающий сопротивление стекания тока со ступней на землю,

$$\beta = \frac{1000}{1000 + 1,5 \rho_1}.$$

Расстояние a в первом приближении может быть принято равным $\ell_{\text{с}}$.

Таблица 4.5

Величина параметра M_1

ρ_1/ρ_2	0,5	1	2	3	4	5	6	7	8	10	12	16
M_1	0,36	0,5	0,62	0,69	0,72	0,77	0,79	0,8	0,82	0,83	0,83	0,84

4. Определяется напряжение на заземлителе:

$$U_3 = \frac{U_{\text{пр.доп}}}{K_{\text{п}}}.$$

Если это напряжение более 10 кВ, необходимо принимать меры по защите изоляции кабелей или снижать потенциал заземлителя.

5. Находится допустимое сопротивление заземляющего устройства:

$$R_{3,\text{доп}} = \frac{U_3}{I_3},$$

где I_3 - ток, протекающий через заземляющее устройство при расчетном однофазном к.з. (с некоторым запасом может быть принят равным току трехфазного к.з.).

6. Заземляющее устройство преобразуется в расчетную модель квадратной формы, площадь которой и суммарная длина горизонтальных заземлителей такие же, как в реальной модели (рис. 4.3).

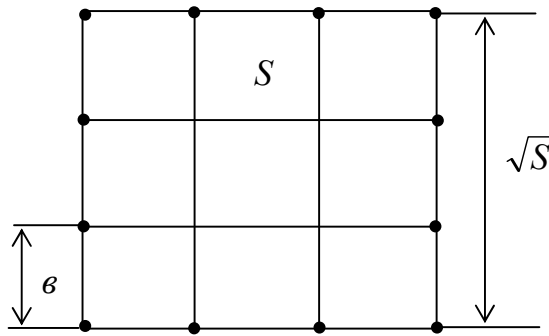


Рис. 4.3. Расчетная модель заземляющего устройства

Сторона квадратной модели \sqrt{S} , число ячеек по стороне модели $m = \frac{L_{\Gamma}}{2\sqrt{S}} - 1$ (принимаются ближайшее целое), длина стороны ячейки $\epsilon = \frac{\sqrt{S}}{m}$. Число вертикальных заземлителей по периметру контура при условии равенства расстояния между ними их длине ($a = \ell_{\epsilon}$):

$$n_{\epsilon} = \frac{4\sqrt{S}}{a}.$$

По табл. 4.6 или 4.7 определяется относительное эквивалентное удельное сопротивление грунта расчетной модели ρ_1/ρ_2 .

Таблица 4.6

Относительное эквивалентное удельное сопротивление для сеток с вертикальными заземлителями ρ_1/ρ_2

ρ_1/ρ_2	a/ℓ_{ϵ}	Относительная толщина слоя $(h_1 - t_2)/\ell_{\epsilon}$						
		0,025	0,05	0,1	0,2	0,4	0,8	∞
1	1-4	1	1	1	1	1	1	1
2	1	1,02	1,03	1,5	1,1	1,13	1,3	1,4
	2	1,03	1,6	1,1	1,13	1,15	1,32	1,5
	4	1,05	1,17	1,13	1,15	1,2	1,38	1,6
5	1	1,05	1,1	1,15	1,22	1,35	1,86	2,4
	2	1,22	1,26	1,35	1,43	1,54	2,12	2,7
	4	1,23	1,41	1,5	1,65	1,83	2,6	3,5
10	1	1,1	1,2	1,28	1,38	1,62	2,5	3,7
	2	1,3	1,4	1,5	1,6	1,8	2,75	5,5
	4	1,52	1,7	1,88	2,08	2,33	3,52	6,0
0,125	0,5-4	0,95	0,9	0,8	0,7	0,62	0,54	0,52
0,25	0,5-4	0,97	0,93	0,85	0,78	0,71	0,65	0,64
0,5	0,5	0,99	0,96	0,92	0,88	0,83	0,79	0,77

7. По расчетной модели определяется сопротивление реального заземляюще-

го устройства, для чего рассчитывается относительная глубина заложения заземлителя:

$$\frac{\ell_{\text{г}} + t_{\text{г}}}{\sqrt{S}},$$

где $t_{\text{г}}$ - глубина заложения заземлителя, и параметр A_1 :

$$A_1 = \left(0,444 - 0,84 \frac{\ell_{\text{г}} + t_{\text{г}}}{\sqrt{S}} \right) \text{ при } 0 \leq \frac{\ell_{\text{г}} + t_{\text{г}}}{\sqrt{S}} \leq 0,1;$$

$$A_1 = \left(0,385 - 0,25 \frac{\ell_{\text{г}} + t_{\text{г}}}{\sqrt{S}} \right) \text{ при } 0,1 < \frac{\ell_{\text{г}} + t_{\text{г}}}{\sqrt{S}} \leq 0,5.$$

Таблица 4.7

Относительное эквивалентное удельное сопротивление для сеток без вертикальных заземлителей ρ_3/ρ_2

ρ_1/ρ_2	$a/\ell_{\text{г}}$	h_1/\sqrt{S} (при $\rho_1 < \rho_2$) или $(h_1 - t_{\text{г}})/\sqrt{S}$ (при $\rho_1 > \rho_2$)							
0,125	4	0,25	0,18	0,15	0,13	0,13	0,125	0,125	0,125
	6	0,26	0,20	0,17	0,15	0,14	0,13	0,125	0,125
	10	0,27	0,22	0,20	0,17	0,15	0,135	0,125	0,125
0,25	4	0,39	0,33	0,30	0,26	0,25	0,25	0,25	0,25
	6	0,41	0,35	0,32	0,28	0,27	0,25	0,25	0,25
	10	0,42	0,37	0,34	0,30	0,28	0,26	0,25	0,25
0,5	4	0,63	0,58	0,55	0,52	0,51	0,5	0,5	0,5
	6	0,64	0,60	0,57	0,54	0,53	0,51	0,5	0,5
	10	0,65	0,62	0,59	0,59	0,54	0,52	0,5	0,5
2	4	1,65	1,75	1,85	1,95	2,0	2,0	2,0	2,0
	6	1,6	1,7	1,8	1,9	2,0	2,0	2,0	2,0
	10	1,6	1,7	1,77	1,85	1,9	2,0	2,0	2,0
4	4	2,9	3,3	3,6	3,85	3,9	4	4	4
	6	2,8	3,2	3,4	3,65	3,8	4	4	4
	10	2,7	3,1	3,3	3,50	3,7	3,9	4	4
8	4	5	5,8	6,8	7,7	7,9	8	8	8
	6	4,7	5,4	6,2	7,3	7,6	7,9	8	8
	10	4,5	5,2	5,8	6,9	7,4	7,8	8	8

Затем находится

$$R_{\text{з.иск}} = A_1 \frac{\rho_3}{\sqrt{S}} + \frac{\rho_3}{L_{\text{г}} + n_{\text{г}} \ell_{\text{г}}}.$$

Находится сопротивление заземляющего устройстве с учетом естественных заземлителей

$$R_3 = \frac{R_{3,\text{иск}} \cdot R_e}{R_{3,\text{иск}} + R_e}.$$

Если полученное значение R_3 меньше $R_{3,\text{доп}}$, то на этом расчет заканчивается. Если сопротивление заземлителя превышает допустимое, то для обеспечения безопасности прикосновения к заземленным предметам необходимо использовать одно из следующих средств:

1. увеличение числа и длины вертикальных проводников, что наиболее эффективно при малом удельном сопротивлении нижнего слоя грунта;
2. увеличение количества горизонтальных полос;
3. искусственное увеличение сопротивления верхнего слоя земли путем подсыпки гравием. Это приводит только к увеличению сопротивления растеканию тока со ступней человека, т.е. коэффициента β , а значит и коэффициента $K_{\text{п}}$

$$\beta = \frac{1000}{1000 + 1,5\rho_{в.с}},$$

где $\rho_{в.с}$ - удельное сопротивление верхнего слоя грунта с учетом подсыпки. Все остальные параметры заземления останутся без изменения, т.к. конструкция заземления и характеристики земли не изменяются.

Недостатком приведенной методики расчета является то, что проектант произвольно задается количеством и длиной вертикальных и горизонтальных заземлителей и затем проверяет выбранное заземляющее устройство по величине допустимого напряжения прикосновения. В результате длина и количество вертикальных и горизонтальных заземлителей, а следовательно и стоимость заземляющего устройства, могут оказаться завышенными. Для проектирования заземляющего устройства, требующего минимума капитальных затрат и в то же время обеспечивающего необходимый уровень напряжения прикосновения, расчеты по данной методике, как правило, приходится повторять несколько раз. Проведение этих однообразных расчетов целесообразно поручить ЭВМ.

Л И Т Е Р А Т У Р А

1. Нормы технологического проектирования понижающих подстанций с высшим напряжением 35-750 кВ. 3-е изд. - М.: Энергия, 1979.-40 с.
2. Неклепаев Б.Н. Электрическая часть станций и подстанций - М.: Энергоатомиздат, 1986. - 640 с.
3. Рожкова Л.Д., Козулин В.С. Электрооборудование станций и подстанций. - М.: Энергоатомиздат, 1987. - 648 с.
4. Козлов В.А. и др. Справочник по проектированию электроснабжения городов. - Л.: Энергоатомиздат, 1986.- 256 с.
5. Неклепаев Б.Н., Крючков и.п. Электрическая часть станций и подстанций: Справочные материалы для курсового и дипломного проектирования: - 4-е изд.- М.: Энергоатомиздат, 1989. - 608 с.

6. ПУЭ. - М.: Энергоатомиздат, 1986. - 640 с.
7. Электрическая часть станций и подстанций: Учеб. для вузов /А.А.Васильев и др. - 2-е изд.- М.: Энергоатомиздат, 1990.- 576 с.
8. Дорошев В.И. Эксплуатация комплектных распределительных устройств 6-220 кВ. - М.: Энергоатомиздат, 1987. - 336 с.
9. Белецкий О.В. и др. Обслуживание электрических подстанций -М.: Энергоатомиздат, 1985. - 416 с.
10. Шапиро И.М. Принципы унификации элементов электрической сети 110-330 кВ. - М.: Энергоатомиздат, 1984. - 176 с.
11. Гук Ю.Б. и др. Проектирование электрической части станций и подстанций. - Л.: Энергоатомиздат, 1985.-312 с.
12. Электротехнический справочник в 3-х том./Под ред. В.Г. Герасимова и др. - М.:Энергия, 1980.-520 с.
13. Электрическая часть подстанций: Методические указания к курсовому проекту / Сост. Е.А. Тунгусова, В.И. Ветров. - Новосиб. электрот. ин-т. - Новосибирск: НЭТИ, 1989. - 32 с.
14. Жуков В.В. и др. Современные КРУ на 6 и 10 кВ с вакуумными и электромагнитными выключателями. - М.: Высш.шк. 1988.-103 с.
15. Пособие к курсовому и дипломному проектированию для электроэнергетических специальностей вузов /Под ред. В.Н. Блок. - М.: Высш.шк. 1990. - 383 с.
16. Двоскин Л.И. Схемы и конструкции распределительных устройств.- 3-е изд.- М.: Энергоатомиздат, 1985. - 220 с.
17. Румянцев Д.Е. Современное вакуумное коммутационное электрическое оборудование электрических сетей и подстанций. Учебно-методическое пособие. 2-е изд. - М.: ИПК госслужбы. 2002. - 72 с.
18. Балаков Ю.Н., Неклепаев Б.Н., Шунтов А.В. О достигнутых параметрах выключателей. // Электрические станции, 1996, №10, с. 56-60.
19. справочник по электрическим аппаратам высокого напряжения. Под ред В.В. Афанасьева. - Л.: Энергоатомиздат, 1987. – 544 с.
20. Техническая и информационная документация НПП «Таврида-Электрик», г. Москва, 1998 – 2000 г.г.
21. WWW. Ipkgos. ru; <http://ppws.susu.ac.ru>.
22. <http://WWW.enas.ru>.
23. Проектирование подстанций: Учебн. пособие./М.Н. Гервиц и др. Свердловск: УПИ, 1988. - 83 с.
24. Найфельд М.С. Заземление и защитные меры безопасности. – М.: Энергия, 1971. – 351 с.
25. Воронина А.А., Шибенко Н.Ф. Охрана труда в энергосистемах. – М.: Энергия, 1973. – 211 с.

Мошкин Владимир Иванович

ВЫБОР ЭЛЕКТРООБОРУДОВАНИЯ
ТРАНСФОРМАТОРНОЙ ПОДСТАНЦИИ

Методические указания
к выполнению контрольной работы по курсу
«Электрические станции и подстанции систем электроснабжения»
для студентов заочной формы обучения
специальности 140211 «Электроснабжение»

Авторское издание

Подписано к печати	Формат 60x84 1/16	Бумага тип № 1
Печать трафаретная	Усл. печ. л. 2,5	Уч.- изд. л. 2,5
Заказ	Тираж	Цена свободная

РИЦ Курганского государственного университета
640669, г. Курган, ул. Гоголя, 25
Курганский государственный университет.